



Kullanım Kılavuzu



500 AS MIG/MAG

Gazaltı Kaynak Makinası

İÇİNDEKİLER

| | |
|--|----------|
| İÇİNDEKİLER..... | 2 |
| CE SERTİFİKASI..... | 3 |
| ELEKTROMANYETİK UYUMLULUK (EMC)..... | 4 |
| GÜVENLİK KURALLARI..... | 5-6-7-8 |
| 1.TEKNİK BİLGİLER..... | 9 |
| 1.1 GENEL AÇIKLAMALAR..... | 9 |
| 1.2 MAKİNE BİLEŞENLERİ..... | 9 |
| 1.2.1 Elektronik Kumanda Paneli..... | 10 |
| 1.3 MENÜ ÖZELLİKLERİ..... | 11 |
| 1.4 TEKNİK VERİLER..... | 11 |
| 1.5 ÜRÜN ETİKETİ..... | 11 |
| 1.6 DEPOLAMA VE TAŞIMA..... | 12 |
| 1.7 TESLİM ALIRKEN DİKKAT EDİLECEK HUSUSLAR..... | 12 |
| 2.KURULUM BİLGİLERİ..... | 13 |
| 2.1 KURULUM VE ÇALIŞMA TAVSİYELERİ..... | 13 |
| 2.2 ELEKTİRİK FİŞİ BAĞLANTISI..... | 13 |
| 2.3 KAYNAK BAĞLANTILARI..... | 14 |
| 2.3.1 Şase Pensesi Bağlantıları..... | 14 |
| 2.3.2 Gaz Bağlantıları..... | 14 |
| 3.KULLANIM BİLGİLERİ..... | 15 |
| 3.1 TORÇ HAZIRLAMA VE BAĞLAMA..... | 15 |
| 3.2 TEL SÜRME MAKARALARININ SEÇİMİ VE DEĞİŞİMİ..... | 16 |
| 3.3 TEL MAKARASINI YERLEŞTİRME VE TELİ SÜRME..... | 17 |
| 3.4 GAZ DEBİSİNİ AYARLAMA..... | 18 |
| 3.5 KAYNAĞA BAŞLAMA VE KAYNAĞI SONLANDIRMA..... | 18 |
| 3.6 MIG-MAG 500 AS KAYNAK PARAMETRELERİ..... | 19 |
| 4.BAKIM VE ARIZA BİLGİLERİ..... | 20 |
| 4.1 PERİYODİK BAKIM..... | 20 |
| 4.2 PERİYODİK OLMAYAN BAKIM..... | 20 |
| 5.ARIZA GİDERME KLAVUZU..... | 21-22-23 |
| 6.MIG-MAG 500 AS ÜST KUTU YEDEK PARÇA LİSTESİ..... | 24 |
| 7.MIG-MAG 500 AS ENERJİ ÜNİTESİ YEDEK PARÇA LİSTESİ..... | 25 |
| 8.MIG-MAG 500 AS DEVRE ŞEMASI..... | 26 |
| 9.NOTLAR..... | 27 |

İŞIK KAYNAK MAKİNE SANAYİ VE TİC.LTD.ŞTİ.

www.isikkaynak.com.tr

DECLARATION OF CONFORMITY UYGUNLUK DEKLARASYONU

Company / Firma

İŞIK KAYNAK MAKİNE SANAYİ VE TİC.LTD.ŞTİ.
Küsget Sanayi Mahallesi 60019 Nolu Cadde No:45 27300 Gaziantep / TÜRKİYE

Factory / Fabrika

İŞIK KAYNAK MAKİNE SANAYİ VE TİC.LTD.ŞTİ.
Küsget Sanayi Mahallesi 60019 Nolu Cadde No:45 27300 Gaziantep / TÜRKİYE

The Product / Ürün

MIG – MAG 500 AS Welding Machine
MIG – MAG 500 AS Kaynak Makinesi

Appropriate for Professional and industrial usage 500 Amp. (%60) Mig/Mag
Welding Machine

Profesyonel ve endüstriyel kullanıma uygun 500 Amp. (%60) Mig/Mag
Kaynak Makinesi

European Standard / Avrupa Standartı

EN 60974-1, EN 60974-10

Meet the requirements of the European Directive/ Gereklilikleri Karşılanan Avrupa Direktifleri

2006/95/AT – 2004/108/AT

This declaration loose its validity in case of modification on the welding machine
without our written authorization.
Yazılı iznimiz olmaksızın makine üzerinde yapılan değişiklikler bu belgeyi geçersiz
kılacaktır.

Gaziantep – 20.03.2012

Cengiz ÖZKÖSE
Genel Müdür

İŞIK KAYNAK®
MAKİNA SAN. VE TİC.LTD.ŞTİ.
Küsget San. SİLA Blok 19 Nolu Cd. No:45
Tel: 342 235 70 07 (Pbx) Telefax: 235 07 06
Sicil No: YD.467 006 8459 GAZİANTEP

ELEKTROMANYETİK UYUMLULUK (EMC)

Bu makine, ilgili bütün yönetmelik ve normlara uygun olacak şekilde tasarlanmıştır. Bununla beraber iletişim (telefon, radyo, televizyon) gibi başka sistemleri de etkileyebilecek elektromanyetik etkiler halen üretebilir. Bu etkiler, maruz kalan sistemlerde güvenlik sorunlarına sebep olabilir. Bu makine tarafından üretilebilecek etkilerin miktarını azaltmak veya yok etmek için bu bölümü dikkatli okuyup anlayınız.

Bu makine sanayi bölgesinde çalıştırılmak üzere tasarlanmıştır. Eğer özel yerlerde (ev vb.) çalıştırılırsa, muhtemel elektromanyetik etkileri önlemek için özel tedbirlere uymak gerekir. Kullanıcının bu makineleri el kitabında tarif edildiği gibi kurup çalıştırması gerekir. Bu makinelerin çalıştırılmasından dolayı herhangi elektromanyetik etki algılanırsa kullanıcı bu etkileri yok etmek için düzeltici tedbirler almalı, gerekirse IŞIK KAYNAK MAKİNE SAN. TİC. LTD. ŞTİ. ile irtibata geçmeli, IŞIK KAYNAK MAKİNE SAN. TİC. LTD. ŞTİ. nin yazılı onayı alınmadan makine üzerinde herhangi bir değişiklik yapılmamalıdır.

Makineyi monte etmeden önce çalışma alanının, elektromanyetik etkilerinden dolayı hatalı çalışabilecek araçlar yönünden kontrolü yapılmalıdır;

- Makinenin çalışma alanında bulunan giriş çıkış kabloları, telefon kabloları ve kumanda kabloları,
- Radyo ve/veya televizyon verici ve alıcıları,
- Bilgisayar veya bilgisayar kontrolündeki araçları,
- Endüstriyel işlemler için güvenlik ve kontrol teçhizatları,
- Kalibrasyon ve ölçü cihazları,
- Kalp ritim cihazı ve işitme yardımcı cihazları gibi tıbbi cihazları,

Çalışma alanının yakınında çalışan teçhizatların elektromanyetik bağımsızlığını kontrol ediniz. Kullanıcı, çalışma alanındaki bütün teçhizatların uyumlu olduğundan emin olmalıdır. Aksi halde ek koruma tedbirleri gerektirebilir.

Çalışma alanının ideal ölçüleri, bu bölgenin konstrüksiyonuna ve burada yer alan diğer etkenlere göre belirlenir. Makinenin ürettiği elektromanyetik dalgaların etkisini azaltmak için aşağıdaki uyarıları dikkate alın;

- Makinenin şebeke elektriğine olan bağlantısını kullanım kılavuzunda anlatıldığı gibi yapın. Eğer elektromanyetik bir etkileşim oluşursa ana elektrik girişini filtre etmek gibi bazı önlemlerin alınması gerekebilir.
- Çıkış kabloları olabildiğince kısa olmalı ve bir arada tutulmalıdır.
- Elektromanyetik etkileşmeyi azaltmak için, mümkünse iş parçasına topraklama yapılmalı, kullanıcı, bu topraklamanın, personel ve ekipman için problem yaratmayacağını kontrol etmelidir.

Çalışma alanı içerisindeki kabloların izolasyonu elektromanyetik etkileşmeyi azaltabilir. Bu durum ise özel uygulamalar için gerekli olabilir.

GÜVENLİK KURALLARI

GÜVENLİK BİLGİLERİNİN TANIMLANMASI

- Kılavuzlarda yer alan güvenlik sembolleri potansiyel tehlikelerin tanımlanmasında kullanılır.
- Bu kılavuzda herhangi bir güvenlik sembolü görüldüğünde, bir yaralanma riski olduğu anlaşılmalı ve takip eden açıklamalar dikkatlice okunarak olası tehlikeler engellenmelidir.
- Kaynak işlemi sırasında operatörler dışındakiler, özellikle de çocukları çalışma sahasından uzak tutun.

GÜVENLİK UYARILARININ KAVRANMASI

- Kullanım kılavuzunu, makine üzerindeki etiket ve güvenlik uyarılarını dikkatli bir şekilde okuyunuz.
- Makine üzerindeki uyarı etiketlerinin iyi durumda olduğundan emin olunuz. Eksik ve hasarlı etiketleri değiştiriniz.
- Makinenin nasıl çalıştırıldığını, kontrollerinin doğru bir şekilde nasıl yapılacağını öğreniniz.
- Makinenizi uygun çalışma ortamlarında kullanınız.
- Makinenizde yapılabilecek uygunsuz değişiklikler makinenizin güvenli çalışmasına ve kullanım ömrüne olumsuz etki eder.



ELEKTRİK ÇARMASI ÖLDÜRÜCÜ OLABİLİR



Kurulum prosedürlerinin ulusal elektrik standartlarına ve diğer ilgili yönetmeliklere uygun olduğundan emin olun ve makinenin yetkili kişiler tarafından kurulmasını sağlayın.



- Eğer çalışma yüzeyine, zemine ya da başka bir makineye bağlı elektrotla temas halindeyseniz kesinlikle elektroda dokunmayın.
- Kuru ve sağlam izolasyonlu eldiven ve iş önlüğü giyin. Islak ya da hasar görmüş eldiven ve iş önlüklerini kesinlikle kullanmayınız.
- Elektrik taşıyan parçalara kesinlikle elektroda dokunmayın.
- Elektroda çıplak elle dokunmayın.

HAREKETLİ OLAN PARÇALAR YARALANMALARA YOL AÇABİLİR

- Makine ve cihazlara ait tüm kapak, panel, kapı, vb. koruyucuları kapalı ve kilitli tutun.
- Ağır cisimlerin düşme olasılığına karşı metal burunlu ayakkabı giyin.
- Hareket halinde olan nesnelere uzak durun.

GÜVENLİK KURALLARI

DUMAN VE GAZLAR SAĞLIĞINIZ İÇİN ZARARLI OLABİLİR



Kaynak ve kesme işlemi yapılırken çıkan duman ve gazın uzun süre solunması çok tehlikelidir.

- Kaynak sırasında gözlerde, burunda ve boğazda meydana gelen yanma hissi ve tahrişler, yetersiz havalandırmanın belirtileridir. Böyle bir durumda çalışma alanında doğal yada suni bir havalandırma alanı oluşturun.

- Kaynak ve kesme işlemi yapılan yerlerde uygun bir duman emme sistemi kullanın.

- Kurşun, berilyum, kadmiyum, çinko, çinko kaplı yada boyalı malzemelerin kaynağını yapıyorsanız yukarıdaki önlemlere ilave olarak temiz hava sağlayan maskeler kullanın.



Ark ışığı gözlerinize ve çildinize zarar verebilir.

- Kaynak yaparken veya seyrederken gözlerinizi kıvılcımlardan ve ark ışınlarından korumak için uygun filtreli koruyucu maske kullanın.
- Baş maskesi ve filtreli camlar, ANSI Z87.1 standartlarına uygun olmalıdır.
- Vücedunuzun diğer çıplak kalan yerlerini (kollar, boyun, kulaklar, vb) uygun koruyucu giysilerle bu ışınlardan koruyun.
- Çevrenizdeki kişilerin ark ışınlarından ve sıcak metallere zarar görmemeleri için çalışma alanınızı göz hizasından yüksek, alev dayanıklı paravanlarla çevirin ve uyarı levhaları asın.

KAYNAK KIVILCIMLARI YANGINA VE PATLAMAYA YOL AÇABİLİR



- Kaynak alanından yangın tehlikesi arz eden unsurları çıkartın. Eğer bu mümkün değilse, kaynak kıvılcımlarının yangın çıkarmasını önlemek için bunların üzerlerini örtün.
- Kaynak kıvılcımlarının ve kaynaktan gelen sıcak malzemelerin küçük çatlaklardan ve açıklıklardan kolayca komşu alanlara geçebileceklerini unutmayın.
- Hidrolik hatlar yakınında kaynak yapmayın.
- Her an elinizin altında bir yangın söndürücü bulundurun.

GÜVENLİK KURALLARI

ELEKTRİK VE MANYETİK ALANLAR TEHLİKELİ OLABİLİR

Bir iletkeninden geçen elektrik akımı Elektrik ve Manyetik Alanlar (EMF -Electric and Magnetic Fields) oluşmasına neden olur. Kaynak akımı, kaynak kabloları ve kaynak makineleri etrafında EMF alanları yaratır.



- EMF alanları bazı kalp pillerinin işleyişini bozabilir. Bu nedenle, vücutlarına kalp pili takılı kaynakçılar, kaynak yapmadan önce doktorlarına danışmalıdırlar.
- Kaynak sırasında EMF alanlarına maruz kalınması, bilinmeyen başka sağlık sorunlarına da neden olabilir.
- EMF alanlarına maruz kalmayı en aza indirmek için kaynak yaparken aşağıda belirtilen konulara dikkat edilmelidir:
 - Elektrot ve şase kablolarını birlikte yönlendirin.
 - Elektrot ve şase kablolarını asla vücudunuzun etrafına sarmayın.
 - Vücudunuzu elektrot ile şase kabloları arasına sokmayın.
 - Şase kablosunu üzerinde çalışılan parçaya mümkün olduğu kadar yakın bağlayın.
 - Kaynak yaparken güç ünitelerinden mümkün olduğu kadar uzak durun.

TÜP HASAR GÖRDÜĞÜNDE PATLAYABİLİR



- Kullanılan prosese uygun koruyucu gaz içeren basınçlı gaz tüpleri ve seçilen gaz ve basınca göre tasarlanmış, uygun regülâtörler kullanın.
- Bütün hortumlar, donanımlar ve benzeri aksamlar yapılan kaynak işlemine uygun olmalı ve iyi durumda tutulmalıdır

KORUMA

- Makineyi yağmura maruz bırakmayın, üzerine su sıçramasını ve basınçlı buhar gelmesine engel olun.

GÜVENLİK KURALLARI

DÜŞEN PARÇALAR YARALANMALARA NEDEN OLABİLİR

Güç kaynağının ya da diğer ekipmanların konuşturulmaması, kişilerde ciddi yaralanmalara ve diğer nesnelere de maddi hasara neden olabilir.

- Kaynak ve kesme ekipmanlarını taşımadan önce tüm ara bağlantılarını sökün, ayrı ayrı olmak üzere, küçük olanları saplarından, büyükleri ise taşıma halkalarından ya da forklift gibi uygun kaldırma ekipmanları kullanarak kaldırın ve taşıyın.
- Makinenizi düşmeyecek ve devrilmeyecek şekilde maksimum 10derece eğime sahip zemin ve platformlara yerleştirin.
- Gaz tüplerinin devrilmemesi için seyyar makinelerde makinenin arkasına, sabit yerlerde ise duvara zincirle bağlayın.
- Operatörlerin makine üzerindeki ayarlara ve bağlantılara kolayca ulaşmasını sağlayın.

AŞIRI KULLANIM MAKİNEİNİN AŞIRI ISINMASINA NEDEN OLUR

- Çalışma çevrimi oranlarına göre makinenin soğumasına müsaade edin.
- Akımı veya çalışma çevrimi oranı tekrar kaynağa başlamadan önce düşürün.
- Makinenin havalandırma girişlerinin önünü kapamayın.
- Makinenin havalandırma girişlerine, üretici onaya olmadan filtre koymayın.

ENERJİ VERİMLİLİĞİ

- Yapacağınız kaynağa uygun kaynak yöntemi ve kaynak makinesi tercihinde bulunun.
- Kaynak yapacağınız malzemeye ve kalınlığına uygun kaynak akımı ve/veya gerilimi seçin.
- Kaynak yapmadan uzun süre beklenilecekse, fan makineyi soğuttuktan sonra makineyi kapatın

KULLANIM ÖMRÜ

1. TS 7031 EN 60974-1'e uygun üretilmiş olup kullanım ömrü "10" yıldır.

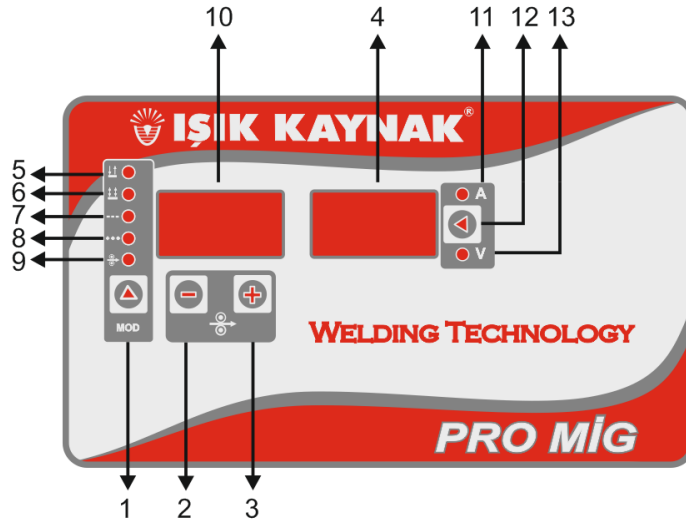
1. TEKNİK BİLGİLER

1.1 GENEL AÇIKLAMALAR

500A, tel sürme ünitesi güç ünitesinden ayrılabilen tipte MIG / MAG (gazaltı) kaynak makinesidir. İnşaatlarda kullanılan düşük karbonlu yapı çeliklerinin, paslanmaz çeliklerin, alüminyum ve alüminyum alaşımlarının yüksek kaliteli kaynağına uygundur,

- 380 V, 50 / 60 Hz trifaze şebeke elektriği için tasarlanmıştır,
- Kademeli (basamaklı) kaynak voltajı ayarına sahiptir,
- Değişken tel sürme hızı ayarına sahiptir,
- Aşırı ısı yüklemeye karşı termal koruma devresi ile donatılmıştır,
- Sade ve kolay kullanımlı bir ön panele sahiptir,
- Su soğutmalıdır,
- Güvenilir ve kullanımı kolaydır,

1.2.1 Elektronik Kumanda Paneli

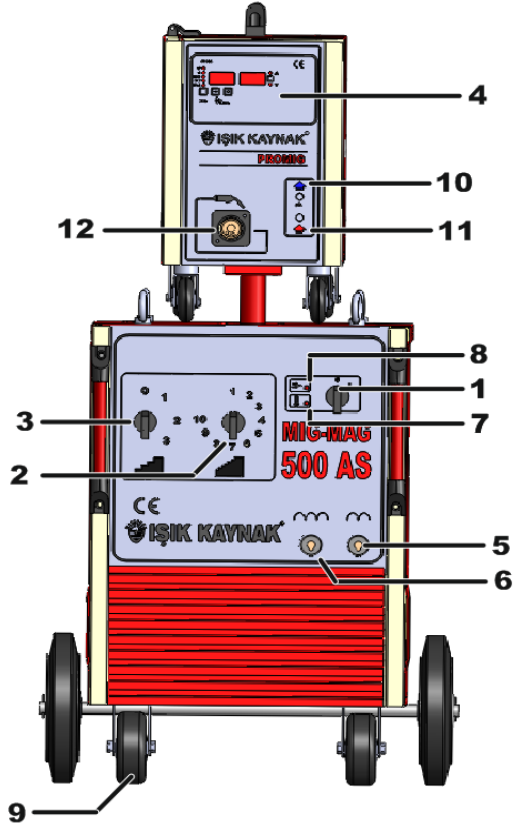


Şekil 3: Elektronik Kumanda Paneli

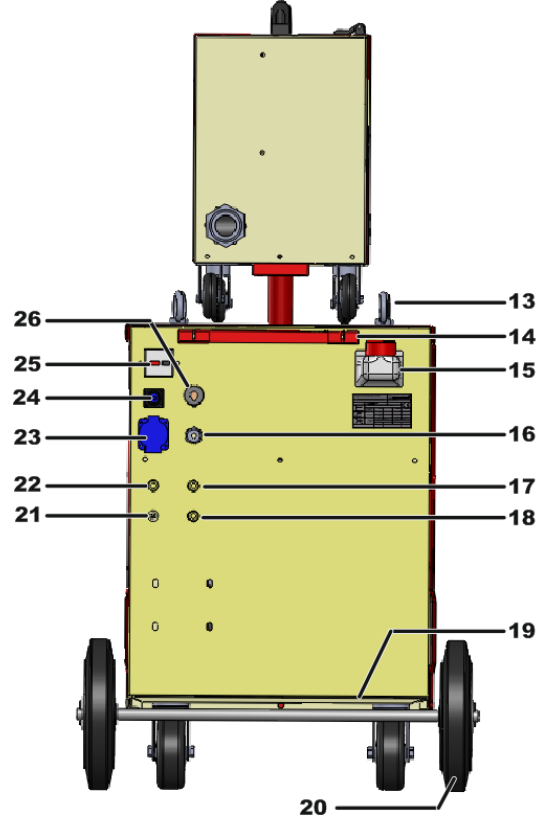
1. Fonksiyon Seçici Buton
2. Tel Hızı (-)
3. Tel Hızı (+)
4. Dijital Gösterge (Amper/Volt)
5. Manuel Çalışma
6. Otomatik Çalışma
7. Metod Kaynağı
8. Spot Kaynağı
9. Tel Test
10. Tel Hızı Göstergesi
11. Amper Göstergesi Seçici Led
12. Amper / Volt Seçici Buton – Menü Giriş Butonu
13. Volt Gösterge Seçici Led

TEKNİK BİLGİLER

1.2 MAKİNE BİLEŞENLERİ



Şekil 1: Ön Görünüm



Şekil 2: Arka Görünüm

1. Açma/Kapama Şalteri
2. Kaynak Voltajı İnce (Gerilim) Ayar Şalteri
3. Kaynak Voltajı Kaba (Gerilim) Ayar Şalteri
4. Elektronik Kumanda Paneli
5. Kaba Şase Bağlantı Soketi
6. İnce Şase Bağlantı Soketi
7. Isı Uyarı Lambası
8. Elektrik Uyarı Lambası
9. Döner Tekerlek
10. Soğuk Su Girişi (Tel sürme ünitesi)
11. Sıcak Su Çıkışı (Tel sürme ünitesi)
12. Torç Merkezi Sistem Bağlantı Soketi

13. Kaldırma Halkası
14. Gaz Tüpü Dayama Platformu
15. Su Deposu Kapağı
16. Şebeke Girişi
17. Soğuk Su Çıkışı
18. Sıcak Su Girişi
19. Gaz Tüpü Taşıma Platformu
20. Sabit Teker
21. Gaz Girişi
22. Üst Kutu Gaz Çıkışı
23. CO2 Isıtıcı Prizi (220 VAC)
24. Tetik Soketi
25. Termik Şalter
26. Üst Kutu Akım Bağlantısı

TEKNİK BİLGİLER

1.3 Menü Özellikleri

Menü giriş butonuna 3 sn. süre basılı tutulduğunda, Amper / Volt digital göstergesinde Program numaraları görünür. Aynı butona her basışta program numaraları değişir. Bu programlar 5 adet olup, bunlar P.01 ile P.05 arasındadır. P.05 'den sonraki butona basışta menüden çıkış sağlanır. Tel hız gösterge kısmında ise seçilen program değerleri (+) ve (-) butonu yardımıyla ayarlanır. Sırasıyla bu programlar da

P.01 Metod Çalışma Zamanı

P.02 Metod Bekleme Zamanı

P.03 Tel Boyu

P.04 Motor Kalkış Rampası (Burn Back)

P.05 Su Soğutma için Basınç svici On- Off ayarlanır.

1.4 Teknik Veriler

| | |
|-----------------------------|------------------|
| MODEL | MIG – MAG 500 AS |
| ŞEBEKE GERİLİMİ | 380 V / 50 HZ |
| MAX. GİRİŞ GÜCÜ | 28 KVA |
| AKIM AYAR SAHASI | 60 – 500 A |
| AÇIK DEVRE VOLTAJİ | 19 – 48 V |
| KAYNAK VOLTAJ KADEME SAYISI | 30 (3X10) |
| ÇALIŞMA REJİMİ (% 60) | 500 A |
| BOYUTLAR (E x B x Y) | 700x1120x1340mm |
| AĞIRLIK | 220 KG |
| KORUMA SINIFI | IP 21 S |
| TEL ÇAPI | 1,0 – 1,6 mm |
| TEL SÜRME HIZI | 1 – 24 mt/dak. |
| TORCH KAYNAK KABLOSU | 3 mt |
| ŞASE KABLOSU | 3 mt |
| ENERJİ GİRİŞ KABLOSU | 4 mt |

1.5 Ürün Etiketi

| | | | |
|---|--|---|--|
| IŞIK KAYNAK MAK. SAN. VE TİC. LTD.ŞTİ. KÜSGET A.BLOK 19 NO'LU CD. NO: 45 TLF: 0 342 235 7007 GAZİANTEP / TURKEY | | IŞIK KAYNAK® | |
| MIG-MAG 500 AS | | SERİ NO: | |
| 3 ~  | | EN 60974-1 | |
| 60 A / 19 V - 500 A / 48 V | | CE | |
| ----- X | | % 60 % 100 | |
|  U ₀ V | | I ₂ 500A 320A | |
| 19-48 | | U ₂ 39 V 30 V | |
|  U ₁ V | | I ₁ 48 A 22 A | |
| 380 | | I _{1max} 48 A I _{1eff} 29 A | |
| 50 Hz | | S ₁ 28 KVA 15 KVA | |
| www.isikkaynak.com.tr | | FAN PROTECTION CLASS IP21S | |

1.6 Depolama ve Taşıma

2. Kaynak makinesi, - 10 °C ile + 40 °C arasında sıcaklıkta en fazla % 80 nem oranına sahip kapalı odalarda depolanmalıdır.
3. Odada yakıcı, iletken toz veya başka çevre unsurları bulunmamalıdır.
4. Kaynak makinelerinin ambalajlarında saklanmaları tavsiye edilir.
5. Fabrika içinde nakliye, makinenin kendi şasesi kullanılarak yapılabilir veya isteğe bağlı olarak bir vinç veya köprülü asma vinç kullanılabilir.
6. Uzun mesafeli nakliyelerde, kaynak makinesi, mekanik hasarlara karşı korunacak şekilde ambalajlanmalıdır.

1.7 Teslim Alırken Dikkat Edilecek Hususlar

7. Satın aldığınız kaynak makinesini ambalajından çıkartmak için önce şirinki yırtın, ardından çemberi kesin ve makineyi fork-liftle kaldırarak paletin üzerinden indirin.
8. Sipariş ettiğiniz tüm malzemelerin gelmiş olduğundan emin olun. Herhangi bir malzemenin eksik veya hasarlı olması halinde derhal aldığınız yer ile temasa geçin.
9. Hasarlı veya eksik teslimat halinde; **Tutanak tutun, hasarın resmini çekin,** ve **irsaliyenin fotokopisi** ile birlikte nakliyeciyi firmaya ve IŞIK KAYNAK' a rapor edin

E-posta: info@isikkaynak.com.tr

Fax:09 342 235 07 69

- Standart paket şunu içermektedir:
 - Ana makine ve ona bağlı şebeke kablosu
 - Şase pensesi ve Torç Kablosu
 - Tüp Hortumu
 - Gaz Regülatörü
 - Gaz Isıtıcısı
 - 1'er adet Torç Yedek Ağız takımı
 - Garanti belgesi
 - Kullanma kılavuzu
- **Makine kurulumu için IŞIK KAYNAK ile direk irtibata geçin.**

2.KURULUM BİLGERİ

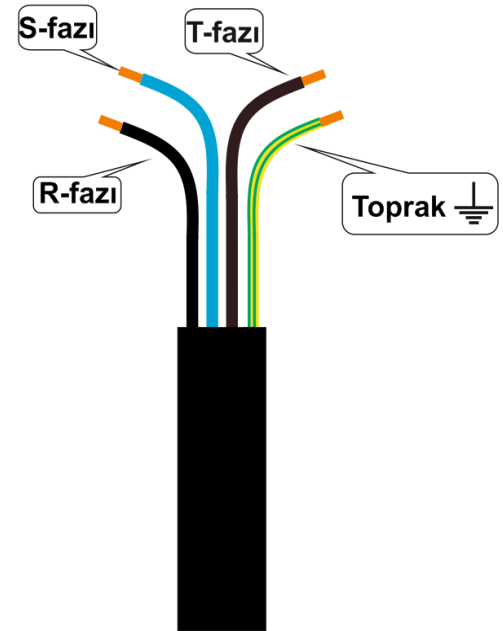
2.1 KURULUM VE ÇALIŞMA TAVSİYELERİ

- Makineyi taşımak için kaldırma halkaları ya da fork-lift kullanılmalıdır.
- Makineyi gaz tüpüyle birlikte kaldırmayın.
- Daha iyi performans için, makineyi çevresindeki nesnelere en az 30 cm uzağa yerleştirin. Makineyi direk güneş ışığı altında çalıştırmayın
- Dış mekanda rüzgar ve yağmur varken kaynak yapmaktan kaçının. Bu tür durumlarda kaynak yapmak zorunluysa, kaynak bölgesini ve kaynak makinesini perde ve tenteye koruyun.
- Makineyi konumlandırırken duvar, perde, pano gibi materyallerin makinenin kontrol ve bağlantılarına kolay erişimi engellemediğinden emin olun.
- İçeride kaynak yapıyorsanız, uygun bir duman emme sistemi kullanın. Kapalı mekanlarda kaynak dumanı ve gazı solunma riski varsa, solunum aparatı kullanın.
- Ürün etiketinde belirtilen çalışma çevrimi oranına uyun. Çalışma çevrimini sıklıkla aşmak, makineye hasar verebilir ve bu durum garantiyi geçersiz kılabilir.
- Ürün etiketinde belirtilenden daha büyük değerlerde sigorta kullanmayın.
- Toprak kablosunu kaynak bölgesinin olabildiğince yakınına sıkıca bağlayın.
- Gaz tüpü makinenin üzerine yerleştirildiğinde, derhal zinciri bağlayarak gaz tüpünü sabitleyin. Eğer gaz tüpünü makinenin üzerine yerleştirmeyecekseniz, tüpü zincirle duvara sabitleyin.
- Makinenin arkasında yer alan elektrik prizi CO2 ısıtıcı içindir. CO2 prizine CO2 ısıtıcı dışında bir cihazı **KESİNLİKLE BAĞLAMAYIN!**

2.2 ELEKTİRİK FİŞİ BAĞLANTISI



Güvenliğiniz için, makinenin şebeke kablosunu kesinlikle fişsiz kullanmayın.



Fabrika, şantiye ve atölyelerde farklı prizler bulunabileceği için şebeke kablosuna fiş bağlanmamıştır. Prize uygun bir fiş, kalifiye bir elektrikçi tarafından bağlanmalıdır. Sarı/Yeşil renkli kablo toprak kablosudur.

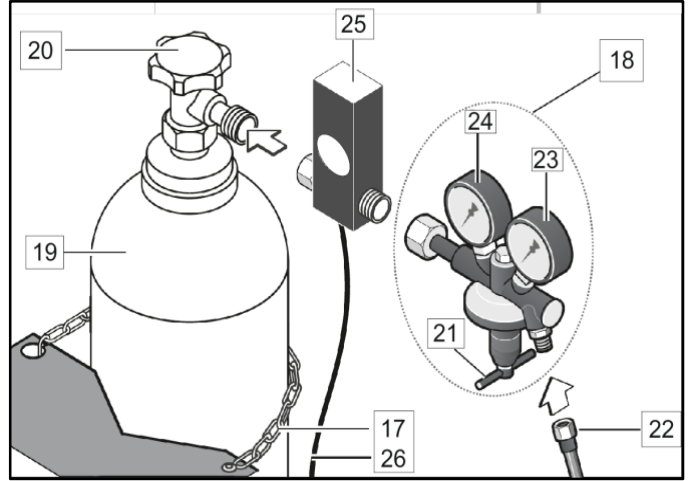
2.3 KAYNAK BAĞLANTILARI

2.3.1 Şase Pensesi Bağlantıları

- Topraklama pensesinin kablosunu makine üzerindeki topraklama soketine sıkıca bağlayın.
- Kaynak kalitesini artırmak için, topraklama pensesini, kaynak yapılacak bölgeye olabildiğince yakından iş parçasına sıkıca bağlayın.

2.3.2 Gaz Bağlantıları

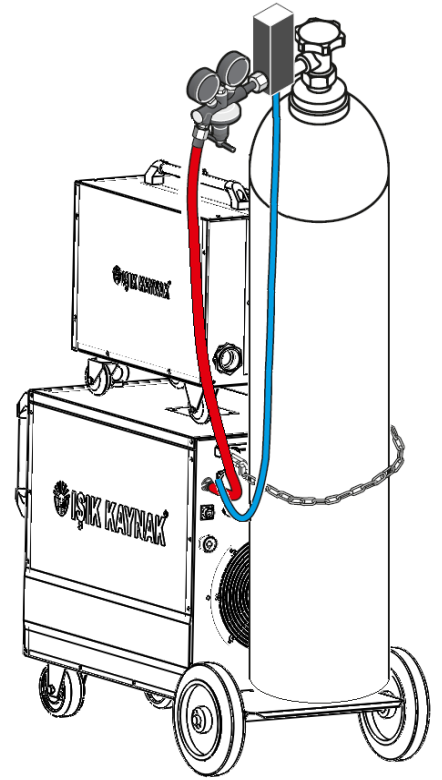
- Eğer gaz tüpünü (19) makine üzerindeki gaz tüpü taşıma platformu (15) üzerinde kullanacaksanız gaz tüpünü buraya yerleştirip derhal zincirle (17) sabitleyin.
- Gaz tüpü vanasını (20) başınızı ve yüzünüzü tüp vanasının çıkışından uzak tutarak açın ve 5 sn açık tutun. Bu sayede olası tortu ve pislikler dışarı atılacaktır
- Eğer CO2 ısıtıcı kullanılacaksa, öncelikle CO2 ısıtıcıyı (25) gaz tüpüne (19) bağlayın. Gaz regülatörünü (18) CO2 ısıtıcıya (25) bağladıktan sonra CO2 ısıtıcının fişini makinenin arkasındaki CO2 ısıtıcı prizine (11) takın.



Şekil 5: Gaz Tüpü - Isıtıcı - Regülatör Bağlantıları

| | |
|--------------------------|-------------------------------|
| 17 Tüp Sabitleme zinciri | 22 Tüp Hortumu |
| 18 Gaz Regülatörü | 23 Debimetre |
| 19 Gaz Tüpü | 24 Manometre |
| 20 Gaz Tüpü Vanası | 25 CO2 Isıtıcı |
| 21 Debi Ayar Vanası | 26 CO2 Isıtıcı Enerji Kablosu |

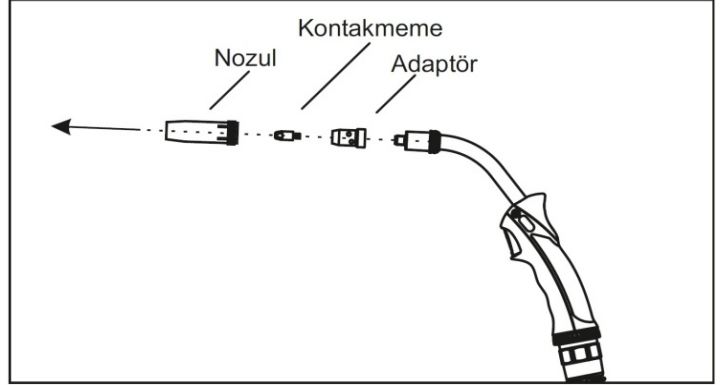
- Eğer CO2 ısıtıcı kullanılmayacaksa, gaz regülatörünü (18) doğrudan gaz tüpüne (19) bağlayın
- Tüp hortumunun (22) bir ucunu gaz regülatörüne (18) bağlayın ve kelepçesini sıkın. Diğer ucunu makinenin arkasındaki gaz girişine (12) bağlayın ve somunu sıkın.
- Gaz tüpü vanasını (20) açarak tüpünü doluluğunu ve gaz yolunda herhangi bir sızıntı olmadığını kontrol edin.



3.KULLANIM BİLGİLERİ

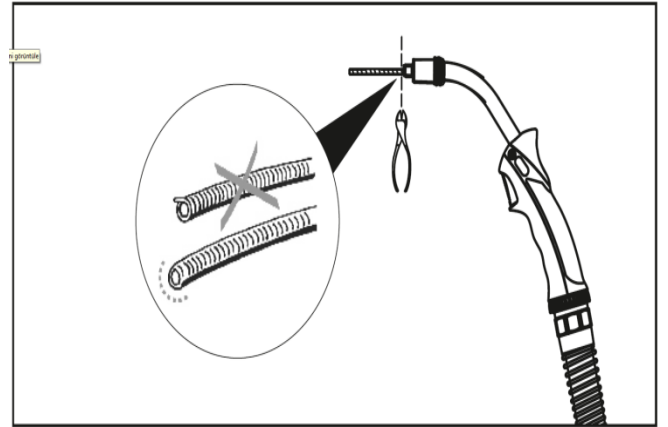
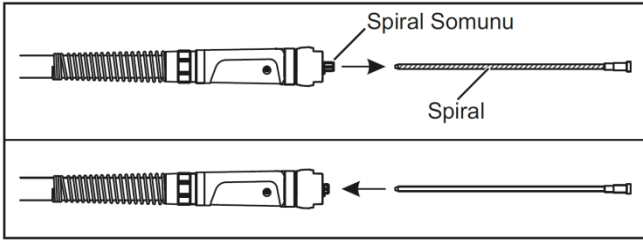
3.1 TORÇ HAZIRLAMA VE BAĞLAMA

- Makinenizin kapasitesine ve yapacağınız kaynağa uygun torç kullanın.
- Torcun içindeki spiral ve kontak memenin çaplarının kullanacağınız kaynak telinin çapıyla aynı olduğundan emin olun. Gerekirse spirali ve kontak memeyi değiştirin.
- Spirali değiştirmek için; sırasıyla nozulu, kontak memeyi ve adaptörü sökün. **Şekil (7)**



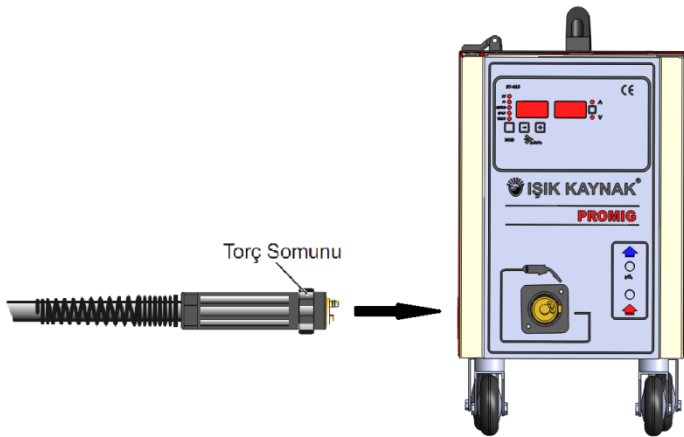
Şekil 7: Nozuk ve Kontak Memenin Torçtan Ayrılması

- Ardından, torç konnektörü tarafındaki spiral somunu anahtar yardımıyla söküp torcu düz olacak şekilde uzatın ve torcun içindeki spirali çıkartın.
- Yeni spirali torcun içine soktun sonra, spiral somununu takıp iyice sıkın. **Şekil (8)**



Şekil 8: Spiralin Çıkartılması ve Takılması

- Spiralin torç başından çıkan fazlalığını spiral ile kontak meme arasında boşluk kalmayacak şekilde aşağıdaki şekilde de görüldüğü gibi gaz dağıtıcısının (kontak meme tutucunun) hemen bittiği yerden yan keski ile kesin. Kesim yerini eyelereyle küt ve çapaksız hale getirin. **Şekil (8)**
 - Torcu torç konnektörüne (8) bağlayıp somununu iyice sıkın.

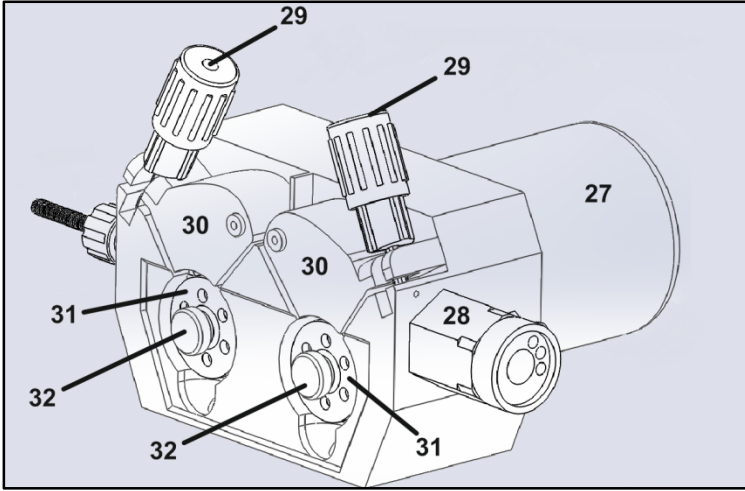


Şekil 9: Torç Bağlantısı

KULLANIM BİLGİLERİ

3.2 TEL SÜRME MAKARALARININ SEÇİMİ VE DEĞİŞİMİ

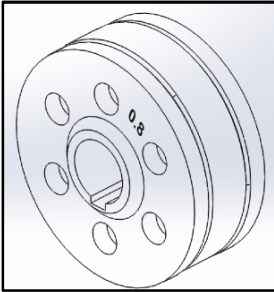
- Tel sürme bölümünün kapağını açın 4 makaralı tel sürme sistemini göreceksiniz.



Şekil 10: Tel Sürme Sistem

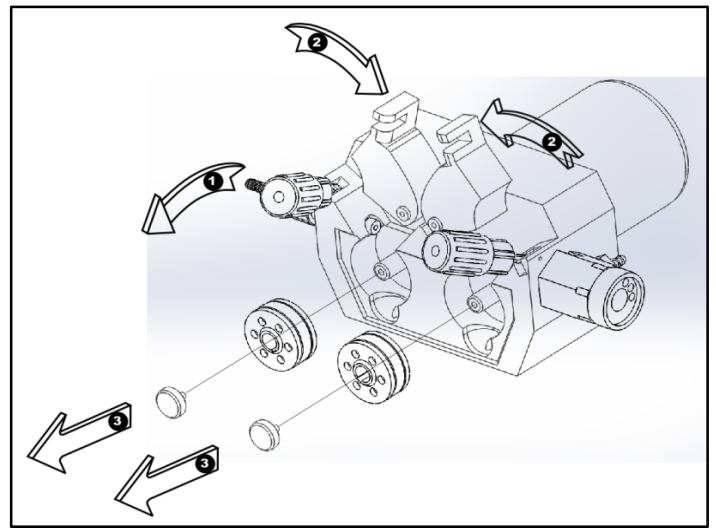
- 27. Motor
- 28. Konnektör
- 29. Baskı Makarası Kolu
- 30. Baskı Makaraları
- 31. Tel Sürme Makaraları
- 32. T.S Makaraları vidası

- Kullanacağınız kaynak telinin malzemesine ve çapına uygun tel sürme makaraları kullanın. Çelik ve paslanmaz çelik için V oluklu, özlü tel için tırtıklı V oluklu, Alüminyum için U oluklu tel sürme makaraları kullanın.
- Tel sürme makaralarını değiştirmeniz gerektiğinde baskı makarası kolunu (29) kendinize doğru çekip baskı makaralarını (30) kaldırdıktan sonra tel sürme makaralarının vidalarını (32) sökün ve mevcut makaraları çıkartın (35)



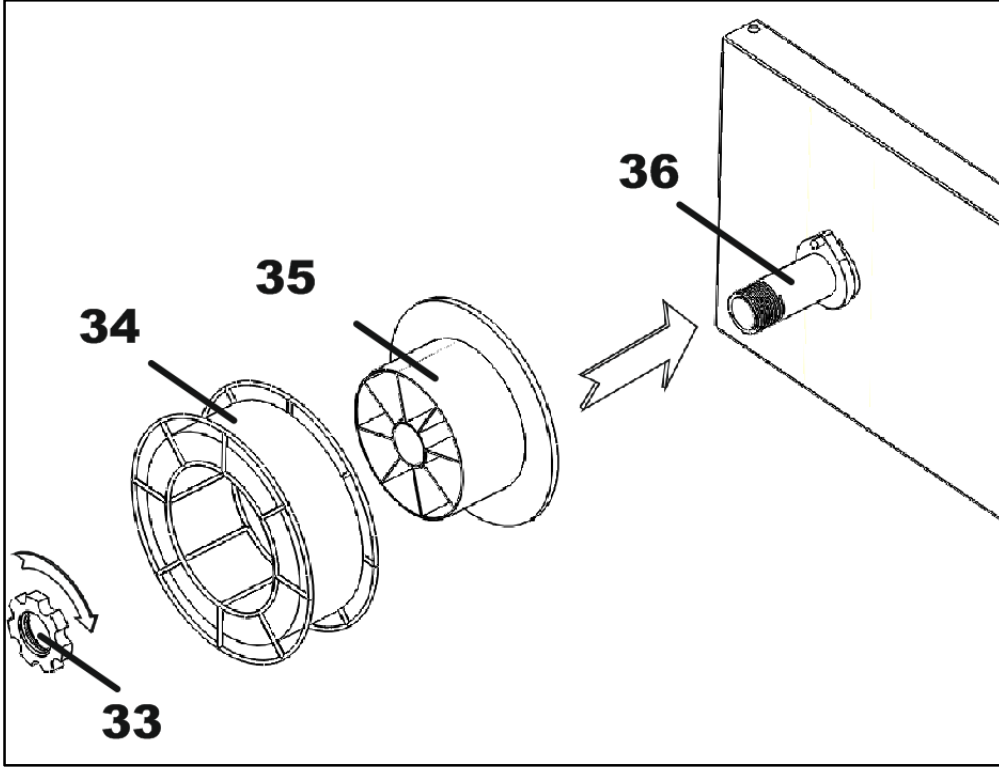
Makaraların her iki yüzü de, kullanıldıkları tel çapına göre işaretlenmiştir. Makaraları kullanacağınız tel çapı değeri size bakan tarafta olacak şekilde flanşa yerleştirin.

- Kullanacağınız makaraları yerleştirdikten sonra vidalarını tekrar takıp baskı makaralarını indirin ve baskı makarası kolunu kaldırarak baskı makaralarını üzerine kilitleyin. Baskı kolu üzerinde numaralar vardır. Çelik teller için baskı 3-4, Alüminyum teller için 1-2 seviyesinde olmalıdır.



Şekil 12: Tel Sürme Makaralarının Çıkartılması

3.3 TEL MAKARASINI YERLEŞTİRME VE TELİ SÜRME



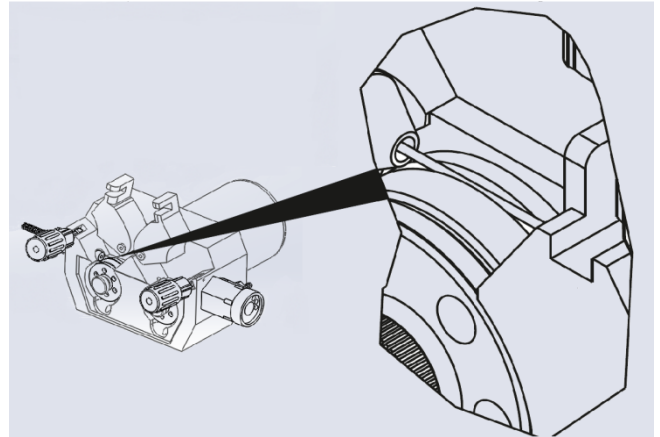
Şekil 13: Tel Makarasını Yerleştirme



- Fren silindirinin vidasını (33) çevirerek çıkartın. Tel adaptörünü (35) fren silindiri üzerine geçirin ve vidayı (33) tekrardan sıkın. Kaynak teli makarasını (34) tel zeminine paralel ve hep aşağıdan gelecek şekilde tel adaptörüne (35) kanalları karşılayacak şekilde yerleştirin.

Fren silindiri içerisindeki vidanın çok sıkılması telin sürülmesini engeller ve arızalara neden olabilir. Vidanın az sıkılması ise tel sürmenin durdurulduğu anlarda makaranın boşalıp bir süre sonra karışmasına neden olabilir. O nedenle Vidanın ne çok sıkı nede çok gevşek olmamasına dikkat edilmelidir.

- Tel sürme makaralarının üzerindeki baskı kolunu çekip aşağı indirin, yani baskı makaralarını boşlayın.
- Kaynak telini makaradaki bağlandığı yerden çıkartıp elinizden kaçırmadan ucunu yan keskiyle kesin.
- Teli bırakmadan tel giriş kılavuzundan geçirek makaralara, makaralar üzerinden de torcun içine sürün. (Şekil 14)



Şekil :14 Teli Makaralara Sürme

3.4 GAZ DEBİSİNİ AYARLAMA



GAZ AYARINI VE GAZ TESTİNİ TEL SÜRME MAKARASININ BASKI KOLUNU (29) İNDİREREK YAPIN!

- Debi ayar vanası (23) ile gaz debisini ayarlayın.
- Pratik gaz (CO₂, Ar, karışım) debisi oranı tel çapının 10 katıdır. Örneğin tel çapı 1,2 mm ise, gaz debisi 10x1,2 = 12lt/dak olarak ayarlanabilir.
- Gaz debisini ayarladıktan sonra baskı makarası kolunu (23) kaldırın ve tel sürme ünitesinin kapağını kapatın.

3.5 KAYNAĞA BAŞLAMA VE KAYNAĞI SONLANDIRMA

- Kullanacağınız telin çapına, kullanacağınız telin türüne ve kaynağını yapacağınız malzemenin kalınlığına göre makinenizin kaynak parametreleri tablosundan "Kaba ayar kademesi" , "ince ayar kademesi" ve "Tel Sürme Hızı'nı tespit edin ve makinenizi belirtilmiş olan ayarlara getirin.
- Bütün güvenlik kurallarına uyduğunuzdan ve gerekli önlemleri aldığınızdan emin olduktan sonra kaynağa başlayabilirsiniz.
- Kaynak esnasında anlık kaynak gerilimi voltmetrede (4) , anlık kaynak akımı ampermetrede görüntülenecektir.(4)



Kaynak yapmadığınız zamanlarda torcu iş parçasına, kaynak pensesine, makinenin kaportasına değmeyecek ve tetiği basılı kalmayacak şekilde bırakın.

- Kaynak makinesiyle işiniz bittikten sonra bir süre makinenin soğumasını bekleyip Açma/Kapama şalterini (1) "0" konumuna getirin. Makinenin Gaz tüpü vanasını (20) sıkıca kapatın.

KULLANIM BİLGİLERİ

3.6 MIG-MAG 500 A KAYNAK PARAMETRELERİ

| CO2 | | | | | | | | Ar | | | | | | | |
|------------|-----------|----------|-------|----------|-------|----------|-----------|------------|-----------|----------|-------|----------|-------|----------|-------|
| Ø 0,8mm | KABA AYAR | | | | | | | Ø 0,8mm | KABA AYAR | | | | | | |
| | | Tel hızı | Amper | Tel hızı | Amper | Tel hızı | Amper | | | Tel hızı | Amper | Tel hızı | Amper | Tel hızı | Amper |
| İNCE AYAR | 1 | | 2 | | 3 | | İNCE AYAR | 1 | | 2 | | 3 | | | |
| | 1 | 2,0 | 30 | 4,8 | 80 | 14,3 | | 160 | 1 | 3,7 | 60 | 7,1 | 110 | 20,0 | 200 |
| | 2 | 2,3 | 35 | 5,1 | 85 | 15,0 | | 170 | 2 | 3,8 | 65 | 7,9 | 115 | 240 | 220 |
| | 3 | 2,5 | 40 | 5,6 | 90 | 16,0 | | 180 | 3 | 4,1 | 70 | 8,5 | 120 | | |
| | 4 | 2,7 | 45 | 6,5 | 95 | 16,8 | | 190 | 4 | 4,5 | 75 | 9,7 | 130 | | |
| | 5 | 2,9 | 50 | 7,8 | 100 | 18,0 | | 200 | 5 | 4,8 | 80 | 12,5 | 140 | | |
| | 6 | 3,3 | 55 | 9,0 | 110 | 19,0 | | 210 | 6 | 5,2 | 85 | 13,5 | 150 | | |
| | 7 | 3,5 | 60 | 10,0 | 120 | 21,1 | | 220 | 7 | 5,6 | 90 | 14,5 | 160 | | |
| | 8 | 4,0 | 65 | 10,7 | 130 | 24,0 | | 230 | 8 | 5,8 | 95 | 14,8 | 170 | | |
| | 9 | 4,2 | 70 | 12,0 | 140 | | | | 9 | 6,0 | 100 | 17,0 | 180 | | |
| | 10 | 4,6 | 75 | 12,5 | 150 | | | | 10 | 6,5 | 105 | 19,0 | 190 | | |

| CO2 | | | | | | | | Ar | | | | | | | |
|-----------|-----------|----------|-------|----------|-------|----------|-----------|--------|-----------|----------|-------|----------|-------|----------|-------|
| Ø 1 mm | KABA AYAR | | | | | | | Ø 1 mm | KABA AYAR | | | | | | |
| | | Tel hızı | Amper | Tel hızı | Amper | Tel hızı | Amper | | | Tel hızı | Amper | Tel hızı | Amper | Tel hızı | Amper |
| İNCE AYAR | 1 | | 2 | | 3 | | İNCE AYAR | 1 | | 2 | | 3 | | | |
| | 1 | 2,4 | 60 | 4,7 | 130 | 8,7 | | 180 | 1 | 2,3 | 70 | 4,2 | 125 | 10,2 | 205 |
| | 2 | 2,5 | 70 | 4,8 | 135 | 9,2 | | 185 | 2 | 2,5 | 75 | 4,5 | 130 | 11,0 | 215 |
| | 3 | 2,6 | 80 | 5,0 | 140 | 9,3 | | 190 | 3 | 2,6 | 80 | 4,7 | 135 | 12,3 | 230 |
| | 4 | 2,9 | 85 | 5,2 | 145 | 9,4 | | 200 | 4 | 2,8 | 85 | 4,9 | 140 | 13,5 | 250 |
| | 5 | 3,2 | 90 | 6,0 | 150 | 9,9 | | 215 | 5 | 3,0 | 90 | 5,4 | 145 | 13,8 | 270 |
| | 6 | 3,4 | 100 | 6,4 | 155 | 10,0 | | 220 | 6 | 3,3 | 95 | 5,6 | 155 | 15,1 | 280 |
| | 7 | 3,6 | 105 | 6,8 | 160 | 13,0 | | 240 | 7 | 3,4 | 100 | 6,2 | 165 | 16,5 | 300 |
| | 8 | 3,9 | 110 | 7,2 | 165 | 14,0 | | 260 | 8 | 3,6 | 110 | 7,3 | 175 | 18,0 | 320 |
| | 9 | 4,4 | 115 | 7,8 | 170 | 15,0 | | 280 | 9 | 3,9 | 115 | 8,5 | 185 | 19,0 | 340 |
| | 10 | 4,5 | 125 | 8,5 | 175 | 18,0 | | 300 | 10 | 4,1 | 120 | 9,4 | 200 | 24,0 | 370 |

| CO2 | | | | | | | | Ar | | | | | | | |
|-----------|-----------|----------|-------|----------|-------|----------|-----------|----------|-----------|----------|-------|----------|-------|----------|-------|
| Ø 1,2 mm | KABA AYAR | | | | | | | Ø 1,2 mm | KABA AYAR | | | | | | |
| | | Tel hızı | Amper | Tel hızı | Amper | Tel hızı | Amper | | | Tel hızı | Amper | Tel hızı | Amper | Tel hızı | Amper |
| İNCE AYAR | 1 | | 2 | | 3 | | İNCE AYAR | 1 | | 2 | | 3 | | | |
| | 1 | 2,0 | 100 | 4,3 | 190 | 11,0 | | 290 | 1 | 2,0 | 110 | 5,0 | 210 | 12,5 | 320 |
| | 2 | 2,1 | 105 | 4,4 | 200 | 12,7 | | 300 | 2 | 2,4 | 120 | 5,4 | 220 | 13,5 | 325 |
| | 3 | 2,4 | 110 | 4,7 | 220 | 13,4 | | 310 | 3 | 2,7 | 125 | 5,8 | 230 | 14,0 | 330 |
| | 4 | 2,5 | 120 | 5,8 | 225 | 13,8 | | 320 | 4 | 2,9 | 135 | 6,4 | 240 | 14,8 | 340 |
| | 5 | 2,8 | 130 | 6,3 | 230 | 14,5 | | 330 | 5 | 3,2 | 150 | 7,0 | 250 | 16,0 | 350 |
| | 6 | 3,0 | 140 | 6,9 | 240 | 14,8 | | 340 | 6 | 3,4 | 160 | 7,9 | 260 | 17,1 | 360 |
| | 7 | 3,2 | 150 | 8,0 | 250 | 15,2 | | 350 | 7 | 3,7 | 170 | 9,8 | 270 | 18,3 | 380 |
| | 8 | 3,4 | 160 | 8,4 | 260 | 16,0 | | 360 | 8 | 4,0 | 180 | 11,0 | 280 | 19,5 | 400 |
| | 9 | 4,0 | 170 | 9,0 | 270 | 17,8 | | 370 | 9 | 4,5 | 190 | 11,5 | 300 | 20,5 | 430 |
| | 10 | 4,2 | 180 | 10,0 | 280 | 24,0 | | 430 | 10 | 4,7 | 200 | 12,0 | 310 | 24,0 | 460 |

4.BAKIM VE ARIZA BİLGİLERİ



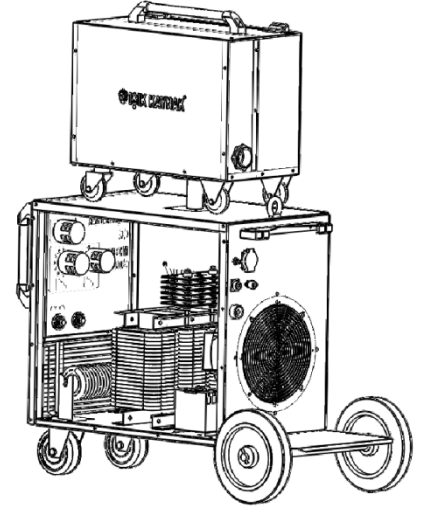
Geçerli güvenlik kurallarına bakım onarım işlemleri sırasında mutlaka uyunuz. Tamir için makinenin herhangi bir civatasını sökmeden önce, makinenin elektrik fişini şebekeden ayırınız ve kondansatörlerin boşalması için bir süre bekleyiniz.

4.1 PERİYODİK BAKIM

Makinenin yan kapaklarını açarak kuru hava ile temizlenmelidir.

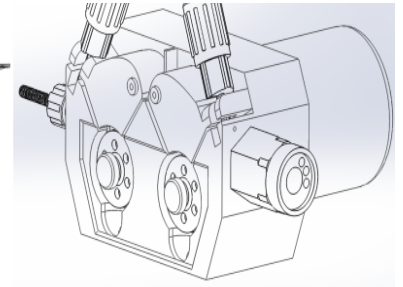


Asla kaynak makinesinin kapakları açıkken kaynak yapmayın.



4.2 PERİYODİK OLMAYAN BAKIM

- Kaynak işlemleriyle ilgili genel kişisel güvenlik ve yangın güvenliği kurallarına uyun.
- Akım kablolarının ve enerji kablosunun yalıtım durumunu ve bağlantılarını kontrol edin.
- Metal sıçrantılarını gaz nozulundan temizleyin. Bunlar, erimiş kaynak metalindeki koruyucu örtüde bozulmalara yol açabilir.
- Gaz nozulunu sıçranta karşı silikon sprey ile temizleyin.
- Eğer kaynak telinde aşınma ve ezilme fark ederseniz, tel sürme makaralarının baskı kuvvetinin tel çapına göre uygun olup olmadığını kontrol edin ve aşırı baskı olduğu fark edilirse baskı kuvveti ayarını yeterince düşürün.
- Yeni bir kaynak teli makarası takmadan önce gaz nozulunu ve kontak memeyi sökün ve basınçlı hava ile spirali temizleyin. Bu işlem, telin yapışmasını engelleyecektir.
- Kaynak torcunu kontrol edin ve gerekirse temizleyin.
- Soğutma sisteminin durumunu ve çalışmasını kontrol edin. Bu bölüm herhangi bir mekanik kirlenmeden iyice arındırılmış olmalıdır.
- Herhangi bir hasar fark edildiğinde hemen yetkili servise haber verin.



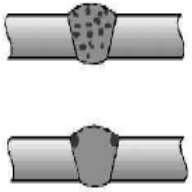

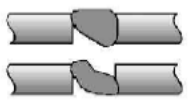



ARIZA GİDERME KLAVUZU

| SORUN | NEDEN | ÇÖZÜM |
|---|--|--|
| Gösterge E.01 hatası veriyor. | <ul style="list-style-type: none">Tel sürme motoru arızalıdır. | <ul style="list-style-type: none">*Servise Başvurun. |
| Gösterge E.02 hatası veriyor. | <ul style="list-style-type: none">Tel sürme motoru baskı kolu aşırı sıkıdır. | <ul style="list-style-type: none">Baskı kolunu gevşetin.Servise Başvurun. |
| Gösterge E.05 hatası veriyor. | <ul style="list-style-type: none">Su soğutma sisteminde su devir-daimi yoktur, su eksiktir ya da basınç sivici arızalıdır. | <ul style="list-style-type: none">Makinenin Suyunu Kontrol edin.Makina hava soğutmalı ise menüden P 05'i Off durumuna getirin.Servise Başvurun. |
| Makine tel sürmüyor. | <ul style="list-style-type: none">Tel hızı ayarı düşük.Torç kablosu arızalı veya kontak meme tıkalı.Elektronik kart arızalı.Tel makara kanalına oturmamış veya yanlış kanalda. | <ul style="list-style-type: none">Hızı yükseltin.Başka kablo ile deneyin veya kontak memeyi değiştirin.Yenisi ile değiştirin.Doğru kanala ayarlayın veya yerleştirin. |
| Tel kesik kesik geliyor. | <ul style="list-style-type: none">Kontakt meme aşınmıştır.Torç kablosu ezilmiştir.Torcun içerisindeki spiral tıkanmıştır.Tel sürme makaraları aşınmıştır.Amper yüksek tel hızı düşüktür. | <ul style="list-style-type: none">Yenisi ile değiştirin.Yenisi ile değiştirin.Hava ile temizleyin.Spirali Yenisi ile değiştirin.Tel hızını artırın. |
| Makine ilk açıldığında tel sürekli geliyor. | <ul style="list-style-type: none">Torç kablosu arızalıdır.Elektronik kart arızalıdır. | <ul style="list-style-type: none">Başka kablo ile deneyin.Yenisi ile değiştirin. |
| Tel kontak memeye yapışıyor. | <ul style="list-style-type: none">Meme aşırı aşınmıştır.Ampere göre tel hızı düşüktür.Nozulun boyu kısalmıştır. | <ul style="list-style-type: none">Yenisi ile değiştirin.Tel hızını artırın.Yenisi ile değiştirin. |
| Tetiğe basıldığında nozul şaseye deyince ark yapıyor. | <ul style="list-style-type: none">Nozul çapak dolmuştur.Torcun boynundaki izole delinmiştir. | <ul style="list-style-type: none">Nozulu Temizleyin, gerekiyorsa yenisi ile değiştirin.Yenisi ile değiştirin. |

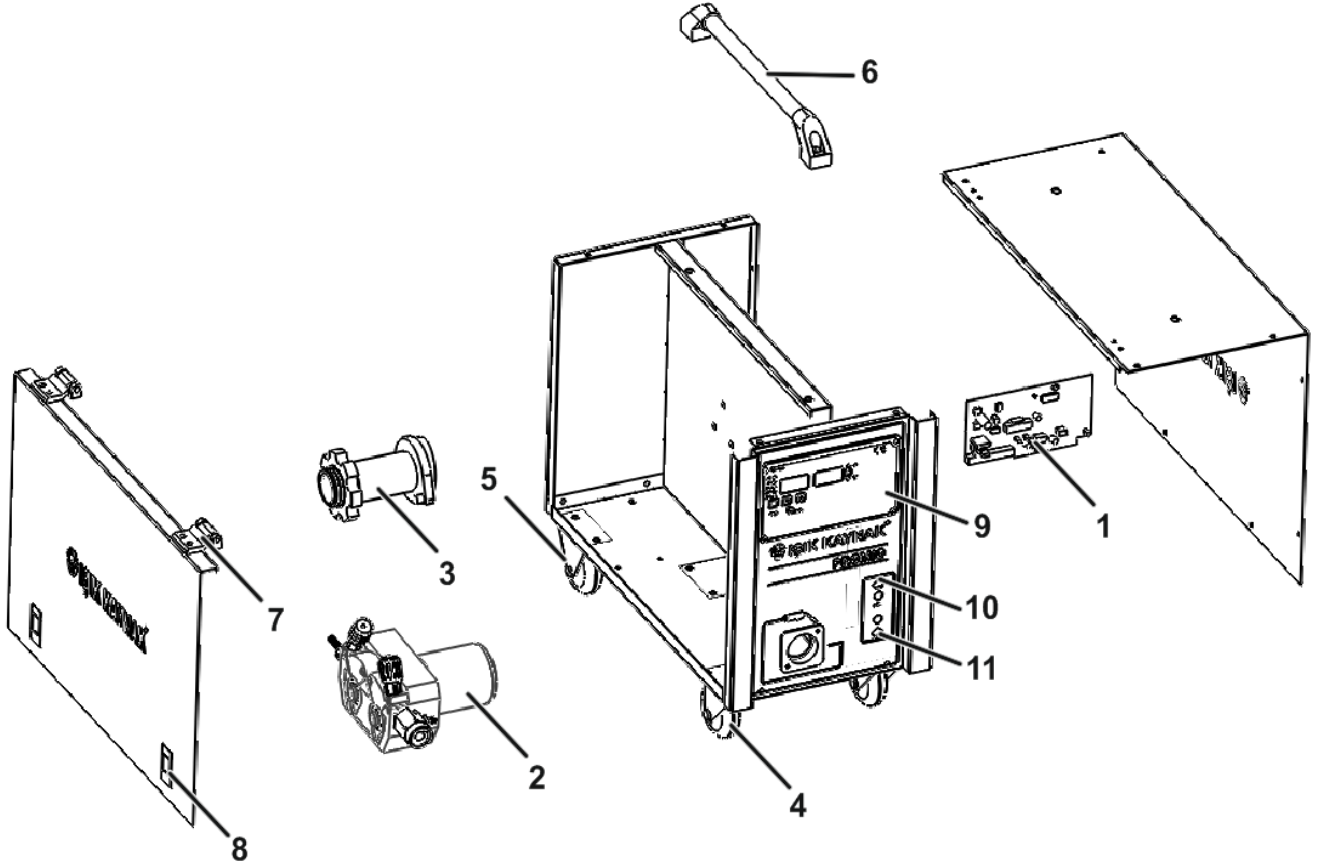
ARIZA GİDERME KLAVUZU

| SORUN | NEDEN | ÇÖZÜM |
|--|--|--|
| Kaynakta Gözenekler var. | <ul style="list-style-type: none">Gaz gelmiyor, gaz debisi düşük veya çok aşırı yüksekKaynak yapılan ortamda hava cereyanı vardır.Gaz hortumunda delik varKaynak yapılacak malzeme kirli, paslı ve yağlı olabilirGaz saati buzlanmıştır. | <ul style="list-style-type: none">Gaz debisini ayarlayın.Kaynak yapılan ortamda hava cereyanı oluşmasını engelleyin.Gaz hortumunu değiştirin.Kaynak yapılacak alan temiz olmalıdır.Isıtıcı çalışmıyor. |
| Tel çıkıyor kaynak yapmıyor. | <ul style="list-style-type: none">Torç kablosu arızalıdır.Kaynak ve şase bağlantı soketleri yerinde değildir.Elektronik kart arızalıdır. | <ul style="list-style-type: none">Başka kablo ile deneyin.Kontrol edin, bağlı olduğundan emin olun.Servisi çağırın. |
| Gaz saatinde buzlanma var. | <ul style="list-style-type: none">Gaz ısıtıcısı çalışmıyor.Gaz saatinin bağlantı yerlerinde gaz kaçağı var. | <ul style="list-style-type: none">Isıtıcının bağlandığı prize 220 V geldiğinden emin olunuz.Gaz kaçağını gideriniz. |
| Kaynakta aşırı sıçrama var, nufuziyet yok. | <ul style="list-style-type: none">Kontakt meme aşınmış.Besleme fazının biri eksik geliyor. | <ul style="list-style-type: none">Kontakt memeyi değiştirin.Makineyi başka bir panoda deneyin.Makineye 3 fazın geldiğinden emin olun. |
| Makine çok çabuk termal korumaya geçiyor. | <ul style="list-style-type: none">Makinenin soğutma fanı çalışmıyor.Makine kapasitesinin üzerinde çalışıyor. | <ul style="list-style-type: none">Fan sıkışmış olabilir. |
| Makinede tetiğe basmadan kaynak devreye giriyor. | <ul style="list-style-type: none">Kontaktör çekili kalmıştır.Elektronik kart arızalanmıştır. | <ul style="list-style-type: none">Kontaktör tozdan dolayı sıkışmış olabilir, temizleyin.Servisi çağırın. |

ARIZA GİDERME KLAVUZU

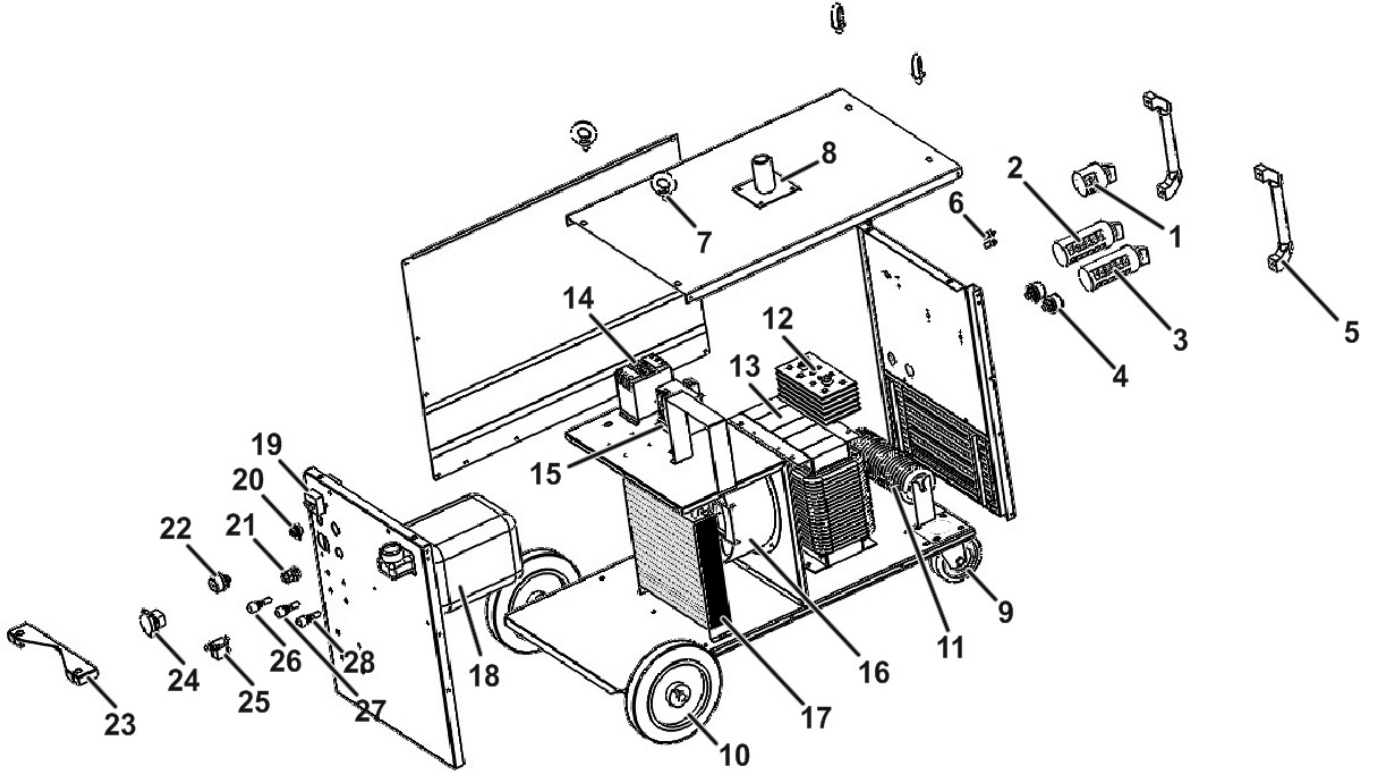
| HATA | GÖRÜNÜŞ | OLASI NEDEN |
|--------------------|---|---|
| Gözenek |  | Gaz akışı yanlıştır. Önerilen 8 – 15 litre/dakika. |
| | | Nozulda, sıçrantı nedeniyle gaz koruması yetersizdir. |
| | | Kaynak mesafesi çok fazladır ve/veya kaynak torcu yanlış tutulmaktadır. |
| | | Çalışma yeri nemlidir, yağlıdır, paslıdır. |
| | | Çalışma yerinde rüzgar veya hava akımı vardır. |
| Yetersiz dolgu |  | Kaynak hızı çok yüksektir. |
| | | Kaynak hızına göre akım çok düşüktür. |
| Yetersiz ergime |  | Torç düzensiz hareket etmiştir. |
| | | Voltaj çok düşüktür. |
| Sıçrantı |  | Voltaj çok yüksektir. |
| Aşırı dolgu |  | Akım, voltaja göre çok yüksektir. |
| Kökte sarkma | | Kaynak hızı çok düşüktür. |
| Yetersiz nüfuziyet |  | Akım, voltaja göre çok düşüktür. |

MIG-MAG 500 AS ÜST KUTU YEDEK PARÇA LİSTESİ



1. Elektronik Kart
2. Tel Sürme Motoru
3. Tel Taşıma Makara Sistemi
4. Döner Tekerlek
5. Sabit Tekerlek
6. Plastik Tutamak
7. Menteşe
8. Kapak Kilidi
9. Elektronik Kumanda Paneli
10. Soğuk Su Girişi (Tel sürme ünitesi)
11. Sıcak Su Çıkışı (Tel sürme Ünitesi)

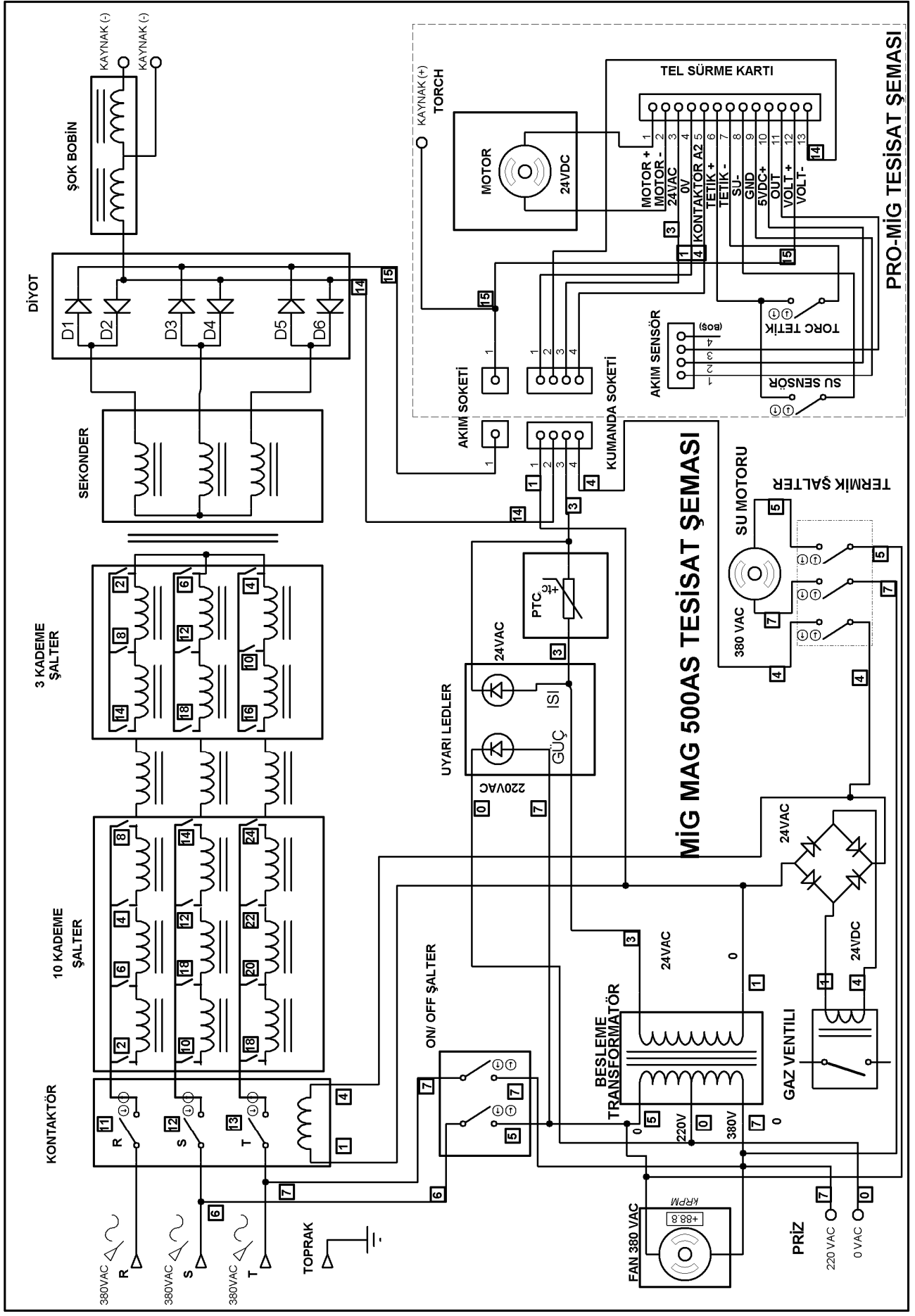
MIG-MAG 500 AS GÜÇ KAYNAĞI YEDEK PARÇA LİSTESİ



1. Aç/Kapa Pako şalter (0-1)
2. Pako Şalter (3 kademe)
3. Pako Şalter (10 kademe)
4. Şase Bağlantısı
5. Plastik Tutamak
6. İnkaz Lambaları
7. Kaldırma Halkası
8. Döner Aparat
9. Plastik Döner Tekerlek
10. Plastik Sabit Tekerlek
11. Şok Bobini
12. Diyot Grubu
13. Ana Transformatör-Primer-Sekonder-Bobin
14. Kontaktör 55A
15. Kumanda Trafosu – 150 VA
16. Soğutucu Fan

17. Soğutucu Petek
18. Plastik Su Deposu
19. Termik Şalter
20. Tetik Soketi
21. Enerji Girişi Kablo Rekoru
22. Üst Kutu Akım Bağlantısı
23. Gaz Tüpü Sabitleme Parçası
24. Monofaze Makine Prizi
16A/240V
25. Gaz Ventili 24 - VDC
26. Gaz Girişi
27. Soğuk Su Çıkışı (Tel sürme ünitesi)
28. Sıcak Su Girişi (Tel sürme ünitesi)

MIG-MAG 500 AS DEVRE ŞEMASI



NOTES

İMALATÇI FİRMA :



MAKİNA SANAYİ TİC. LTD. ŞTİ.

Küsget Sanayi Mahallesi 60019 Nolu Cad. No:45

GAZİANTEP - TÜRKİYE

TLF.: 0 342 235 70 07 (Pbx)

FAX.: 0 342 235 07 69

www.isikkaynak.com.tr

info@isikkaynak.com.tr