



Kullanım Kılavuzu



DC 650 ARE

Tristör Kontrollü DC ARK Kaynak Makinası

İÇİNDEKİLER

İÇİNDEKİLER	2
CE SERTİFİKASI	3
ELEKTROMANYETİK UYUMLULUK (EMC)	4
GÜVENLİK KURALLARI	5-6-7-8
1.TEKNİK BİLGİLER	9
1.1.GENEL AÇIKLAMALAR	9
1.2.MAKİNE BİLEŞENLERİ	9
1.3.TEKNİK VERİLER	10
1.4.ÜRÜN ETİKETİ	10
1.5.DEPOLAMA VE TAŞIMA	10
2.KURULUM BİLGİLERİ	11
2.1.ŞEBEKE BAĞLANTISI	11
2.2.ELEKTİRİK FİŞİ BAĞLANTISI	11
2.3.BAKIM VE ARIZA BİLGİLERİ	11
3.ARIZA GİDERME KLAVUZU	12
4.ÇEVRE KOŞULLARI	12
5. KULLANIM ALANLARI	12
6.DC 650 ARE YEDEK PARÇA LİSTESİ	13
7.DC 650 ARE DEVRE ŞEMASI	14
8.NOTLAR	15

İŞIK KAYNAK MAKİNE SANAYİ VE TİC.LTD.ŞTİ.
www.isikkaynak.com.tr

DECLARATION OF CONFORMITY
UYGUNLUK DEKLARASYONU

Company / Firma

İŞIK KAYNAK MAKİNE SANAYİ VE TİC.LTD.ŞTİ.
Küsget Sanayi Mahallesi 60019 Nolu Cadde No:45 27300 Gaziantep / TÜRKİYE

Factory / Fabrika

İŞIK KAYNAK MAKİNE SANAYİ VE TİC.LTD.ŞTİ.
Küsget Sanayi Mahallesi 60019 Nolu Cadde No:45 27300 Gaziantep / TÜRKİYE

The Product / Ürün

DC ARK Welding Rectifier
DC ARK Kaynak Redresörü

Appropriate for Professional and industrial usage 500 A (%35)
DC ARK Welding Rectifier

Profesyonel ve endüstriyel kullanıma uygun 500A (%35)
DC ARK Welding Rectifier

European Standard / Avrupa Standartı

EN 60974-1, EN 60974-10
TS 3033, EN 60529

***Meet the requirements of the European Directive/
Gereklilikleri Karşılanan Avrupa Direktifleri***

2006/95/AT – 2004/108/AT

This declaration loses its validity in case of modification on the welding machine
without our written authorization.

Yazılı iznimiz olmaksızın makine üzerinde yapılan değişiklikler bu belgeyi geçersiz
kılacaktır.

Gaziantep – 20.03.2015

Cengiz ÖZKÖSE
Genel Müdür

İŞIK KAYNAK®
MAKİNE SAN. VE TİC.LTD.ŞTİ.
Küsget San. Sit. A Blok 15 Nolu Cd. No:4
Tel:06 342 235 70 07 (PBX) - Telefax: 235 07 66
Sicil No: 27.467 006 8459 GAZİANTEP

ELEKTROMANYETİK UYUMLULUK (EMC)

Bu makine, ilgili bütün yönetmelik ve normlara uygun olacak şekilde tasarlanmıştır. Bununla beraber iletişim (telefon, radyo, televizyon) gibi başka sistemleri de etkileyebilecek elektromanyetik etkiler halen üretebilir. Bu etkiler, maruz kalan sistemlerde güvenlik sorunlarına sebep olabilir. Bu makine tarafından üretilebilecek etkilerin miktarını azaltmak veya yok etmek için bu bölümü dikkatli okuyup anlayınız.

Bu makine sanayi bölgesinde çalıştırılmak üzere tasarlanmıştır. Eğer özel yerlerde (ev vb.) çalıştırılırsa, muhtemel elektromanyetik etkileri önlemek için özel tedbirlere uymak gerekir. Kullanıcının bu makineleri el kitabında tarif edildiği gibi kurup çalıştırması gerekir. Bu makinelerin çalıştırılmasından dolayı herhangi elektromanyetik etki algılanırsa kullanıcı bu etkileri yok etmek için düzeltici tedbirler almalı, gerekirse IŞIK KAYNAK MAKİNE SAN. TİC. LTD. ŞTİ. ile irtibata geçmeli, IŞIK KAYNAK MAKİNE SAN. TİC. LTD. ŞTİ. nin yazılı onayı alınmadan makine üzerinde herhangi bir değişiklik yapılmamalıdır.

Makineyi monte etmeden önce çalışma alanının, elektromanyetik etkilerinden dolayı hatalı çalışabilecek araçlar yönünden kontrolü yapılmalıdır;

- Makinenin çalışma alanında bulunan giriş çıkış kabloları, telefon kabloları ve kumanda kabloları,
- Radyo ve/veya televizyon verici ve alıcıları,
- Bilgisayar veya bilgisayar kontrolündeki araçları,
- Endüstriyel işlemler için güvenlik ve kontrol teçhizatları,
- Kalibrasyon ve ölçü cihazları,
- Kalp ritim cihazı ve işitme yardımcı cihazları gibi tıbbi cihazları,

Çalışma alanının yakınında çalışan teçhizatların elektromanyetik bağışıklığını kontrol ediniz. Kullanıcı, çalışma alanındaki bütün teçhizatların uyumlu olduğundan emin olmalıdır. Aksi halde ek koruma tedbirleri gerektirebilir.

Çalışma alanının ideal ölçüleri, bu bölgenin konstrüksiyonuna ve burada yer alan diğer etkenlere göre belirlenir. Makinenin ürettiği elektromanyetik dalgaların etkisini azaltmak için aşağıdaki uyarıları dikkate alın;

- Makinenin şebeke elektriğine olan bağlantısını kullanım kılavuzunda anlatıldığı gibi yapın. Eğer elektromanyetik bir etkileşim oluşursa ana elektrik girişini filtre etmek gibi bazı önlemlerin alınması gerekebilir.
- Çıkış kabloları olabildiğince kısa olmalı ve bir arada tutulmalıdır.
- Elektromanyetik etkileşmeyi azaltmak için, mümkünse iş parçasına topraklama yapılmalı, kullanıcı, bu topraklamanın, personel ve ekipman için problem yaratmayacağını kontrol etmelidir.

Çalışma alanı içerisindeki kabloların izolasyonu elektromanyetik etkileşmeyi azaltabilir. Bu durum ise özel uygulamalar için gerekli olabilir.

GÜVENLİK KURALLARI

GÜVENLİK BİLGİLERİNİN TANIMLANMASI

- Kılavuzlarda yer alan güvenlik sembolleri potansiyel tehlikelerin tanımlanmasında kullanılır.
- Bu kılavuzda herhangi bir güvenlik sembolü görüldüğünde, bir yaralanma riski olduğu anlaşılmalı ve takip eden açıklamalar dikkatlice okunarak olası tehlikeler engellenmelidir.
- Kaynak işlemi sırasında operatörler dışındakiler, özellikle de çocukları çalışma sahasından uzak tutun.

GÜVENLİK UYARILARININ KAVRANMASI

- Kullanım kılavuzunu, makine üzerindeki etiket ve güvenlik uyarılarını dikkatli bir şekilde okuyunuz.
- Makine üzerindeki uyarı etiketlerinin iyi durumda olduğundan emin olunuz. Eksik ve hasarlı etiketleri değiştiriniz.
- Makinenin nasıl çalıştırıldığını, kontrollerinin doğru bir şekilde nasıl yapılacağını öğreniniz.
- Makinenizi uygun çalışma ortamlarında kullanınız.
- Makinenizde yapılabilecek uygunsuz değişiklikler makinenizin güvenli çalışmasına ve kullanım ömrüne olumsuz etki eder.



ELEKTRİK ÇARMASI ÖLDÜRÜCÜ OLABİLİR



Kurulum prosedürlerinin ulusal elektrik standartlarına ve diğer ilgili yönetmeliklere uygun olduğundan emin olun ve makinenin yetkili kişiler tarafından kurulmasını sağlayın.



- Eğer çalışma yüzeyine, zemine ya da başka bir makineye bağlı elektrotla temas halindeyseniz kesinlikle elektroda dokunmayın.
- Kuru ve sağlam izolasyonlu eldiven ve iş önlüğü giyin. Islak ya da hasar görmüş eldiven ve iş önlüklerini kesinlikle kullanmayınız.
- Elektrik taşıyan parçalara kesinlikle elektroda dokunmayın.
- Elektroda çıplak elle dokunmayın.

HAREKETLİ OLAN PARÇALAR YARALANMALARA YOL AÇABİLİR

- Makine ve cihazlara ait tüm kapak, panel, kapı, vb. koruyucuları kapalı ve kilitli tutun.
- Ağır cisimlerin düşme olasılığına karşı metal burunlu ayakkabı giyin.
- Hareket halinde olan nesnelere uzak durun.

GÜVENLİK KURALLARI

DUMAN VE GAZLAR SAĞLIĞINIZ İÇİN ZARARLI OLABİLİR



Kaynak ve kesme işlemi yapılırken çıkan duman ve gazın uzun süre solunması çok tehlikelidir.

• Kaynak sırasında gözlerde, burunda ve boğazda meydana gelen yanma hissi ve tahrişler, yetersiz havalandırmanın belirtileridir. Böyle bir durumda çalışma alanında doğal yada suni bir havalandırma alanı oluşturun.

• Kaynak ve kesme işlemi yapılan yerlerde uygun bir duman emme sistemi kullanın.

• Kurşun, berilyum, kadmiyum, çinko, çinko kaplı yada

boyalı malzemelerin kaynağını yapıyorsanız yukarıdaki önlemlere ilave olarak temiz hava sağlayan maskeler kullanın.



Ark ışığı gözlerinize ve çildinize zarar verebilir.

- Kaynak yaparken veya seyrederken gözlerinizi kıvılcımlardan ve ark ışınlarından korumak için uygun filtreli koruyucu maske kullanın.
- Baş maskesi ve filtreli camlar, ANSI Z87.1 standartlarına uygun olmalıdır.
- Vücedunuzun diğer çıplak kalan yerlerini (kollar, boyun, kulaklar, vb) uygun koruyucu giysilerle bu ışınlardan koruyun.
- Çevrenizdeki kişilerin ark ışınlarından ve sıcak metallere zarar görmemeleri için çalışma alanınızı göz hizasından yüksek, alev dayanıklı paravanlarla çevirin ve uyarı levhaları asın.

KAYNAK KIVILCIMLARI YANGINA VE PATLAMAYA YOL AÇABİLİR



- Kaynak alanından yangın tehlikesi arz eden unsurları çıkartın. Eğer bu mümkün değilse, kaynak kıvılcımlarının yangın çıkarmasını önlemek için bunların üzerlerini örtün.
- Kaynak kıvılcımlarının ve kaynaktan gelen sıcak malzemelerin küçük çatlaklardan ve açıklıklardan kolayca komşu alanlara geçebileceklerini unutmayın.
- Hidrolik hatlar yakınında kaynak yapmayın.
- Her an elinizin altında bir yangın söndürücü bulundurun.

GÜVENLİK KURALLARI

ELEKTRİK VE MANYETİK ALANLAR TEHLİKELİ OLABİLİR

Bir iletkenden geçen elektrik akımı Elektrik ve Manyetik Alanlar (EMF -ElectricandMagneticFields) oluşmasına neden olur. Kaynak akımı, kaynak kabloları ve kaynak makineleri etrafında EMF alanları yaratır.



- EMF alanları bazı kalp pillerinin işleyişini bozabilir. Bu nedenle, vücutlarına kalp pili takılı kaynakçılar, kaynak yapmadan önce doktorlarına danışmalıdırlar.
- Kaynak sırasında EMF alanlarına maruz kalınması, bilinmeyen başka sağlık sorunlarına da neden olabilir.
- EMF alanlarına maruz kalmayı en aza indirmek için kaynak yaparken aşağıda belirtilen konulara dikkat edilmelidir:
 - Elektrot ve şase kablolarını birlikte yönlendirin.
 - Elektrot ve şase kablolarını asla vücudunuzun etrafına sarmayın.
 - Vücudunuzu elektrot ile şase kabloları arasına sokmayın.
 - Şase kablosunu üzerinde çalışılan parçaya mümkün olduğu kadar yakın bağlayın.
 - Kaynak yaparken güç ünitelerinden mümkün olduğu kadar uzak durun.

TÜP HASAR GÖRDÜĞÜNDE PATLAYABİLİR



- Kullanılan prosese uygun koruyucu gaz içeren basınçlı gaz tüpleri ve seçilen gaz ve basınca göre tasarlanmış, uygun regülâtörler kullanın.
- Bütün hortumlar, donanımlar ve benzeri aksamlar yapılan kaynak işlemine uygun olmalı ve iyi durumda tutulmalıdır

KORUMA

- Makineyi yağmura maruz bırakmayın, üzerine su sıçramasını ve basınçlı buhar gelmesine engel olun.

GÜVENLİK KURALLARI

DÜŞEN PARÇALAR YARALANMALARA NEDEN OLABİLİR

Güç kaynağının ya da diğer ekipmanların konuşturulmaması, kişilerde ciddi yaralanmalara ve diğer nesnelere de maddi hasara neden olabilir.

- Kaynak ve kesme ekipmanlarını taşımadan önce tüm ara bağlantılarını sökün, ayrı ayrı olmak üzere, küçük olanları saplarından, büyükleri ise taşıma halkalarından yada forklift gibi uygun kaldırma ekipmanları kullanarak kaldırın ve taşıyın.
- Makinenizi düşmeyecek ve devrilmeyecek şekilde maksimum 10derece eğime sahip zemin ve platformlara yerleştirin.
- Gaz tüplerinin devrilmemesi için seyyar makinelerde makinenin arkasına, sabit yerlerde ise duvara zincirle bağlayın.
- Operatörlerin makine üzerindeki ayarlara ve bağlantılara kolayca ulaşmasını sağlayın.

AŞIRI KULLANIM MAKİNEİNİN AŞIRI ISINMASINA NEDEN OLUR

- Çalışma çevrimi oranlarına göre makinenin soğumasına müsaade edin.
- Akımı veya çalışma çevrimi oranı tekrar kaynağa başlamadan önce düşürün.
- Makinenin havalandırma girişlerinin önünü kapamayın.
- Makinenin havalandırma girişlerine, üretici onaya olmadan filtre koymayın.

ENERJİ VERİMLİLİĞİ

- Yapacağınız kaynağa uygun kaynak yöntemi ve kaynak makinesi tercihinde bulunun.
- Kaynak yapacağınız malzemeye ve kalınlığına uygun kaynak akımı ve/veya gerilimi seçin.
- Kaynak yapmadan uzun süre beklenilecekse, fan makineyi soğuttuktan sonra makineyi kapatın

KULLANIM ÖMRÜ

- TS 7031 EN 60974-1'e uygun üretilmiş olup kullanım ömrü "10" yıldır.

1.TEKNİK BİLGİLER

1.1 GENEL AÇIKLAMALAR

1.1.1. DC ARK 650 ARE kaynak redresörleri, zor şartları karşılamak üzere tasarlanmış, her tip örtülü elektrot yakan, sabit akımlı, kazan, tank, dorse, boru ve çelik konstrüksiyon kaynaklarının, bakım onarım ve bunlarda kullanılan dolgu kaynaklarının, montaj işlerinin, yerinde imalatın ve ağır sanayinin kaynak işlemlerinde kullanılabilen çok amaçlı doğru akım (DC) Tristör kontrollü ark kaynak makineleridir.

1.1.2. DC ARK 650 ARE kaynak redresörleri, Elektronik kontrollü ve geri beslemeli düzeni ile kaynak akımının şebeke voltajı dalgalanmalarından, kaynak devresindeki kablo boyu uzamalarından ve kablo ısınmalarından etkilenmesine izin vermez.

1.1.3. DC ARK 650 ARE kaynak redresörleri aşırı ısınmalara karşı otomatik olarak devreye giren termik koruma sistemine sahiptir. Bu özellik ile aşırı yüklenmelerde oluşabilecek arızaların önüne geçilmiştir.

1.1.4. DC ARK 650 ARE kaynak redresörleri otomatik olarak devreye giren soğutucu fan sistemine sahiptir.

1.1.5. DC ARK 650 ARE kaynak redresörleri, kolay ark oluşmasını sağlayan ayarlanabilir sıcak başlangıç (Hot Start) özelliğine sahiptir.

1.1.6. DC ARK 650 ARE kaynak redresörleri, elektrodun cinsine göre elektrodun kaynak banyosuna yapışmasını önleyen ayarlanabilir ark kuvveti (Arc Force) özelliğine sahiptir.

1.1.7. DC ARK 650 ARE kaynak redresörleri 1,6 – 6,00 mm çapları arasındaki tüm çelik (Rutil, Bazik, Selülozik), paslanmaz çelik, dökme demir, bakır, bronz, nikel ve alüminyum kaynağında kullanılan elektrotları her iklim şartlarında sürekli olarak yakar.

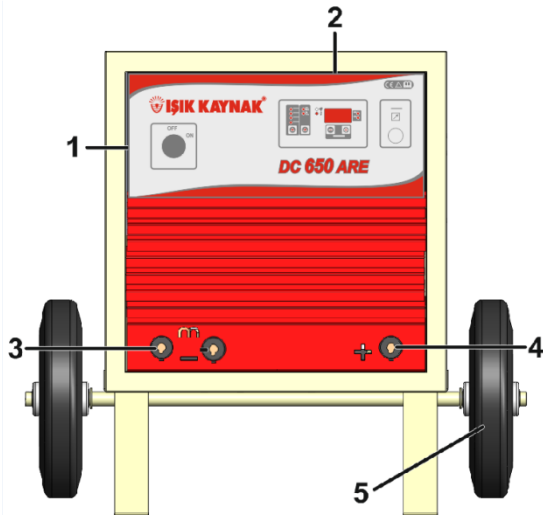
1.1.8. DC ARK 650 ARE kaynak redresörleri, kontrol paneli üzerinden seçilen parametreler ile 6,4 mm ile 8 mm arası tüm karbon elektrod ile kaynak kesme ve oluk açma işlemlerinde kullanılır.

1.1.9. DC ARK 650 ARE kaynak redresörlerinde arkadaki iki adet büyük teker ve ön kısmında ayarlanabilir taşıma kolları ile bozuk sahalarda bile rahat hareket kabiliyeti, makine üzerinde bulunan kaldırma mapası ile yükleme ve bindirmede rahatlık sağlar.

1.1.10. DC ARK 650 ARE kaynak redresörleri 380 V, 50/60 Hz trifaze şebeke elektriği için tasarlanmıştır,

1.1.11. DC ARK 650 ARE kaynak redresörleri IP 21 koruma sınıfıdır, güvenilir ve kullanımları kolaydır,

1.2. MAKİNE BİLEŞENLERİ

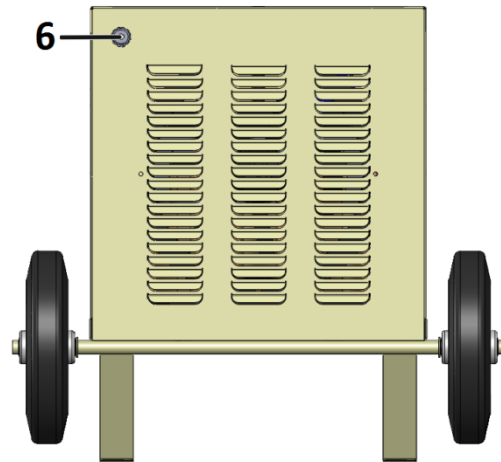


Şekil 1: Ön Görünüm

1.Açma/Kapama Şalteri

2.Elektronik kontrol paneli

3.(-) Kaynak Çıkışı

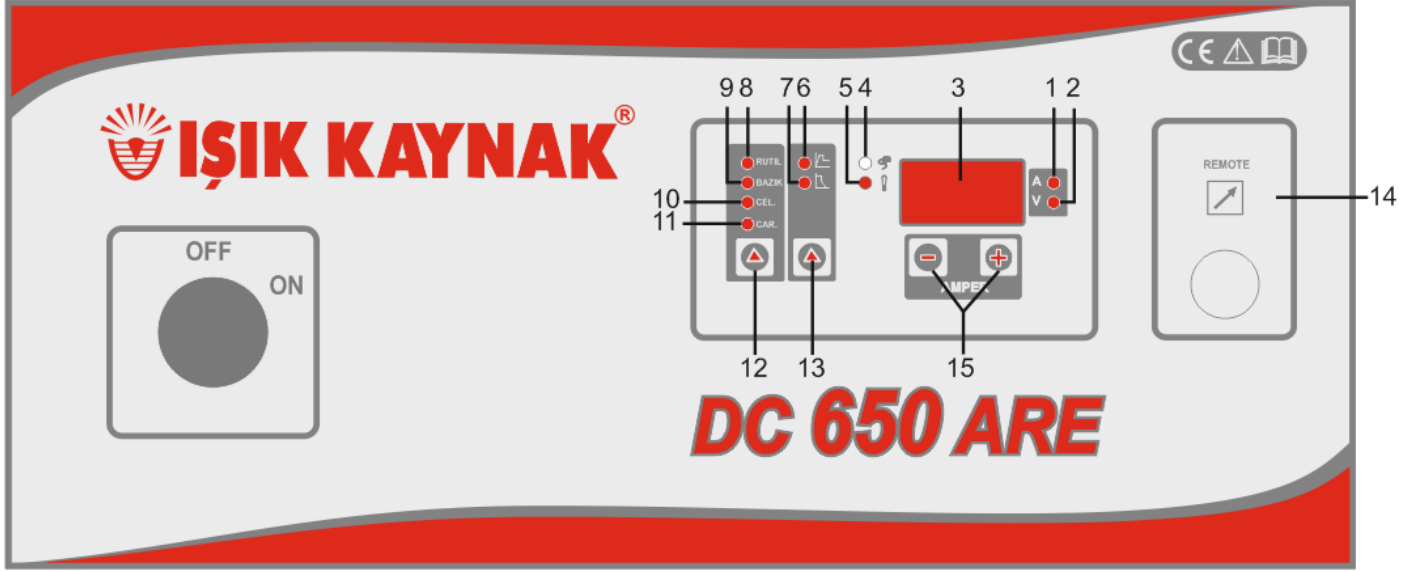


Şekil 2: Arka Görünüm

4.(+) Kaynak Çıkışı

5.Arka Plastik Tekerlek

6.Enerji giriş



Şekil 3: Elektronik Kontrol Paneli



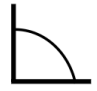

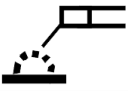
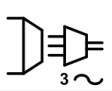

1. Amper Seçici Led
2. Volt Seçici Led
3. Amper / Volt Göstergesi
4. Enerji Lambası
5. Isı Göstergesi
6. Sıcak Başlangıç
7. Ark Kuvveti
8. RutilElektrod
9. Bazik Elektrod
10. SelilozikElektrod
11. Karbon Elektrod
12. Elektrod Cinsi Seçici Buton
13. Ark kuvveti
14. Uzaktan Kumanda Başlantı Soketi (Tercihen)
15. Sıcak Başlangıç Seçici Buton

TEKNİK BİLGİLER

3. Teknik Veriler

MODEL	DC 650 ARE
ŞEBEKE GERİLİMİ	380V / 50 HZ
MAX. GİRİŞ GÜCÜ	45 KVA
AKIM AYAR SAHASI	20 - 650 A
AÇIK DEVRE VOLTAJI	80 V
BOYUTLAR (ExBxY)	700x800x710 mm
AĞIRLIK	200 KG
KORUMA SINIFI	IP 21 S
ELEKTROD ÇAPI	2,5 – 6 mm
KAYNAK KABLOSU	5mt
ŞASE KABLOSU	3mt
ENERJİ GİRİŞ KABLOSU	4mt

4. Ürün Etiketli

IŞIK KAYNAK MAK. SAN. VE TİC. LTD.ŞTİ KÜŞGET A.BLOK 19 NO'LU CD. NO: 45 TLF: 0 342 235 7007 GAZİANTEP / TURKEY		 IŞIK KAYNAK®		
DC 650 ARE		SERİ NO:		
		EN 60974-1		
	10 A / 20,4 V - 650 A / 46 V			
	X	% 35	% 100	
	U ₀ V	I ₂	650 A	400 A
	80	U ₂	46 V	36 V
	U ₁ V		I ₁ A	I ₁ A
	380	T 63 A	58	50
	50 Hz		45 KVA	35 KVA
www.isikkaynak.com.tr	FAN	PROTECTION CLASS	IP21S	

5. Depolama ve Taşıma

- 1 Kaynak makinesi, - 10 °C ile + 40 °C arasında sıcaklıkta en fazla % 80 nem oranına sahip kapalı odalarda depolanmalıdır.
- 2 Odada yakıcı, iletken toz veya başka çevre unsurları bulunmamalıdır.
- 3 Kaynak makinelerinin ambalajlarında saklanmaları tavsiye edilir.
- 4 Fabrika içinde nakliye, makinenin kendi ambalajı kullanılarak yapılabilir.
- 5 Uzun mesafeli nakliyelerde, kaynak makinesi, mekanik hasarlara karşı korunacak şekilde ambalajlanmalıdır.

KURULUM BİLGİLERİ

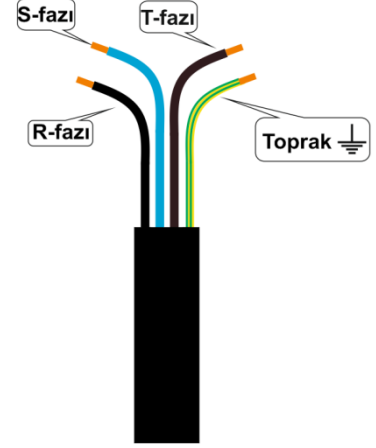
1. ŞEBEKE BAĞLANTISI

- Makinenin şebeke bağlantısı kurallara uygun olarak yapılmalıdır.
- 380 V - 50/60 Hz, 63 A gecikmeli sigorta ile korunmalıdır.
- Şebeke bağlantısı topraklı olmalıdır.
- Makineyi şebekeye bağlamadan önce makinenin kapalı olduğundan emin olunmalıdır.

2. ELEKTİRİK FİŞİ BAĞLANTISI



Güvenliğiniz için, makinenin şebeke kablosunu kesinlikle fişsiz kullanmayın.



Fabrika, şantiye ve atölyelerde farklı prizler bulunabileceği için şebeke kablosuna fiş bağlanmamıştır. Prize uygun bir fiş, kalifiye bir elektrikçi tarafından bağlanmalıdır. Sarı/Yeşil renkli kablo toprak kablosudur.

3. BAKIM VE ARIZA BİLGİLERİ



Geçerli güvenlik kurallarına bakım onarım işlemleri sırasında mutlaka uyunuz. Tamir için makinenin herhangi bir civatasını sökmeden önce, makinenin elektrik fişini şebekeden ayırınız ve kondansatörlerin boşalması için bir süre bekleyiniz.

ARIZA GİDERME KLAVUZU

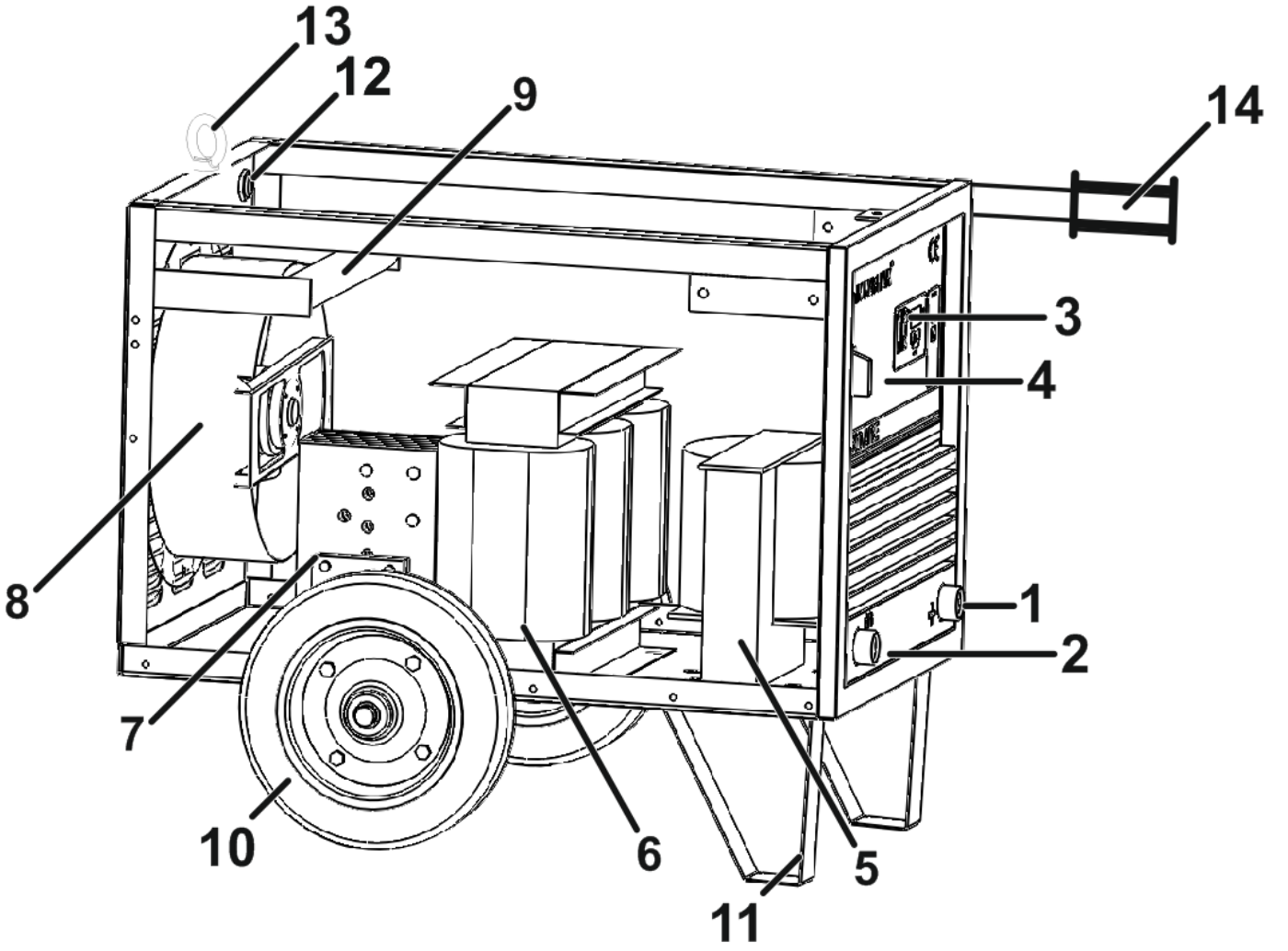
SORUN	NEDEN	ÇÖZÜM
Ark kararlı değil, kaynak düzgün olarak yapılamıyor.	<ul style="list-style-type: none">Kutup bağlantıları yanlış veya zayıf.Voltaj değeri uygun değil.	<ul style="list-style-type: none">Kutupları kontrol edin, gevşekse sıkın.Şebeke voltajı 380 volt mu? kontrol edin, Uygun olmayan kesit ve uzunlukta uzatma kablosu kullanılıyorsa kontrol edin, gerekiyorsa düzeltin.Elektrod cinsine göre kontrol panelindeki parametrelerin doğruluğunu kontrol edin.
Makinenin ana şalterini açarken sigorta atıyor.	<ul style="list-style-type: none">Besleme kablosunda sorun var.Şaltere bağlanan kablo bağlantılarında kısa devre var.Sigorta arızalı.Makinenin sargılarında sorun var.	<ul style="list-style-type: none">Besleme Kablosunu kontrol edin, gerekiyorsa yenisi ile değiştirin.Sigortayı kontrol edin, gerekiyorsa yenisi ile değiştirin.Servise başvurun.
Makine hiç çalışmıyor, çıkış yok, fan çalışmıyor.	<ul style="list-style-type: none">Tesisatta elektrik yok.Besleme kablosu arızalı.Açma – kapama anahtarı arızalı.	<ul style="list-style-type: none">Makineye giren fazı kontrol edin.Besleme Kablosunu kontrol edin, gerekiyorsa yenisi ile değiştirin.Anahtarı değiştirin.Servise başvurun.

ÇEVRE KOŞULLARI

Makineyi çalıştırmadan önce aşağıdaki işlemlerin yapılması gerekir:

- Kaynak makinesi için gerekli çevre koşullarını sağlayın. Örneğin odada parlayıcı gazlar ve buharlar, iletken tozlar, yakıcı - yanıcı dumanlar ve makinenin yalıtımına ve mekanik yapısına zararlı olabilecek başka unsurlar bulunmamalıdır.
- Bu güç ünitesi yağmurda kullanım için uygun değildir.
- Kaynak makinesi, sürekli görülebilir bir yere yerleştirilmelidir.
- Aşırı ısınma fark edildiğinde, duman veya alev görüldüğünde, yalıtım yanığı kokusu geldiğinde, aşırı bir titreme olduğunda veya aşırı bir gürültü duyulduğunda makine durdurulmalı ve detaylı bir inceleme veya gerekiyorsa teknik durum testi yapılmalıdır.
- Akım devresi kilitlendiğinde veya gövdede voltaj belirlendiğinde de yukarıda belirtilen uygulama geçerlidir.

650 ARE YEDEK PARA LİSTESİ



1. (+) Kaynak ıkışı

2. (-) Kaynak ıkışı

3. Kontrol Kartı

4. On/Off Şalter

5. Şok Trafosu

6. Kaynak Trafosu

7. Tristör Grubu

8. Soğutucu Fan

9. Diren

10. Plastik Arka Tekerler

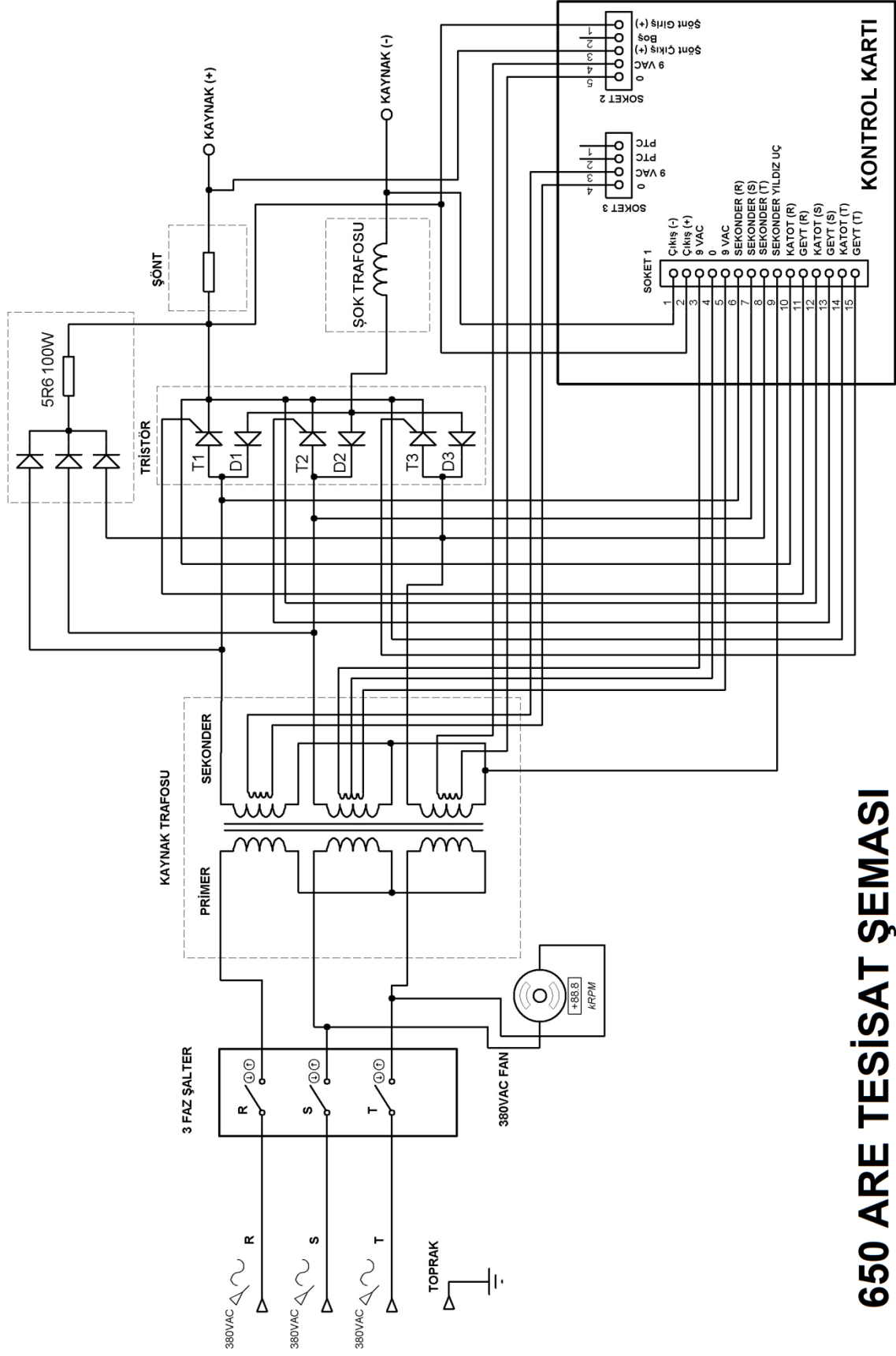
11. Ön Ayak

12. Besleme Kablo Rekoru

13. Kaldırma Mapası

14. Taşıma Kolu

650 ARE DEVRE ŞEMASI



650 ARE TESİSAT ŞEMASI

İMALATÇI FİRMA :



IŞIK KAYNAK®

MAKİNA SANAYİ TİC. LTD. ŞTİ.

Küsget Sanayi Mahallesi 60019 No'lu Cad. No:45

GAZİANTEP - TÜRKİYE

TLF.: 0 342 235 70 07 (Pbx)

FAX.: 0 342 235 07 69

www.isikkaynak.com.tr

info@isikkaynak.com.tr