

Kullanım Kılavuzu



INV DC 270 A PRO
Inverter Kaynak Makinası

NOTES

İÇİNDEKİLER

İÇİNDEKİLER.....	3
CE SERTİFİKASI.....	4
ELEKTROMANYETİK UYUMLULUK (EMC).....	5
GÜVENLİK KURALLARI.....	6-7-8-9
1.TEKNİK BİLGİLER.....	10
1.1 GENEL AÇIKLAMALAR.....	10
1.2 MAKİNE BİLEŞENLERİ.....	11
1.3 Elektronik Kumanda Paneli.....	12
1.4 TEKNİK VERİLER.....	13
1.5 ÜRÜN ETİKETİ.....	13
1.6 DEPOLAMA VE TAŞIMA.....	13
2.KURULUM BİLGİLERİ.....	14
2.1 ELEKTİRİK FİŞİ BAĞLANTISI.....	14
3.KULLANIM BİLGİLERİ.....	14
3.1 TESLİM ALIRKEN DİKKAT EDİLECEK HUSUSLAR.....	14
3.2 KAYNAĞA BAŞLAMA VE KAYNAĞI SONLANDIRMA.....	15
4.BAKIM VE ARIZA BİLGİLERİ.....	15
4.1 BAKIMVE ARIZA BİLGİLERİ.....	15
6.INV DC 270 A PRO YEDEK PARÇA LİSTESİ.....	16
7.INV DC 270 A PRO DEVRE ŞEMASI.....	17
8.SORUN GİDERME KLAVUZU.....	18
9.NOTLAR.....	19

İŞIK KAYNAK MAKİNE SANAYİ VE TİC.LTD.ŞTİ.
www.isikkaynak.com.tr

DECLARATION OF CONFORMITY
UYGUNLUK DEKLARASYONU

Company / Firma

İŞIK KAYNAK MAKİNE SANAYİ VE TİC.LTD.ŞTİ.
Küsget Sanayi Mahallesi 60019 Nolu Cadde No:45 27300 Gaziantep / TÜRKİYE

Factory / Fabrika

İŞIK KAYNAK MAKİNE SANAYİ VE TİC.LTD.ŞTİ.
Küsget Sanayi Mahallesi 60019 Nolu Cadde No:45 27300 Gaziantep / TÜRKİYE

The Product / Ürün

INV DC 200 S Welding Machine
INV DC 220 PRO Kaynak Makinesi

Appropriate for Professional and industrial usage INV DC 200 S (160 A %40)
INV DC 220 PRO (200 A %40)
Welding Machine

Profesyonel ve endüstriyel kullanıma uygun INV DC 200 S (160 A %40)
INV DC 220 PRO (200 A %40)
Kaynak Makinesi

European Standard / Avrupa Standartı

EN 60974-1, EN 60974-10

***Meet the requirements of the European Directive/
Gereklilikleri Karşılanan Avrupa Direktifleri***

2006/95/AT – 2004/108/AT

This declaration loose its validity in case of modification on the welding machine
without our written authorization.
Yazılı iznimiz olmaksızın makine üzerinde yapılan değişiklikler bu belgeyi geçersiz
kılacaktır.

Gaziantep – 20.03.2012

Cengiz ÖZKÖSE
Genel Müdür

İŞIK KAYNAK®
MAKİNA SAN. VE TİC.LTD.ŞTİ.
Küsget San. Sila-Blok-İs-Nolu Cd. No:45
Tel:0342 235 70 02 (Pbx) Teletax:235 07 68
Şişli-Kemal Y.O.457 006 8459 GAZİANTEP

ELEKTROMANYETİK UYUMLULUK (EMC)

Bu makine, ilgili bütün yönetmelik ve normlara uygun olacak şekilde tasarlanmıştır. Bununla beraber iletişim (telefon, radyo, televizyon) gibi başka sistemleri de etkileyebilecek elektromanyetik etkiler halen üretebilir. Bu etkiler, maruz kalan sistemlerde güvenlik sorunlarına sebep olabilir. Bu makine tarafından üretilebilecek etkilerin miktarını azaltmak veya yok etmek için bu bölümü dikkatli okuyup anlayınız.

Bu makine sanayi bölgesinde çalıştırılmak üzere tasarlanmıştır. Eğer özel yerlerde (ev vb.) çalıştırılırsa, muhtemel elektromanyetik etkileri önlemek için özel tedbirlere uymak gerekir. Kullanıcının bu makineleri el kitabında tarif edildiği gibi kurup çalıştırması gerekir. Bu makinelerin çalıştırılmasından dolayı herhangi elektromanyetik etki algılanırsa kullanıcı bu etkileri yok etmek için düzeltici tedbirler almalı, gerekirse IŞIK KAYNAK MAKİNE SAN. TİC. LTD. ŞTİ. ile irtibata geçmeli, IŞIK KAYNAK MAKİNE SAN. TİC. LTD. ŞTİ. nin yazılı onayı alınmadan makine üzerinde herhangi bir değişiklik yapılmamalıdır.

Makineyi monte etmeden önce çalışma alanının, elektromanyetik etkilerinden dolayı hatalı çalışabilecek araçlar yönünden kontrolü yapılmalıdır;

- Makinenin çalışma alanında bulunan giriş çıkış kabloları, telefon kabloları ve kumanda kabloları,
- Radyo ve/veya televizyon verici ve alıcıları,
- Bilgisayar veya bilgisayar kontrolündeki araçları,
- Endüstriyel işlemler için güvenlik ve kontrol teçhizatları,
- Kalibrasyon ve ölçü cihazları,
- Kalp ritim cihazı ve işitme yardımcı cihazları gibi tıbbi cihazları,

Çalışma alanının yakınında çalışan teçhizatların elektromanyetik bağışıklığını kontrol ediniz. Kullanıcı, çalışma alanındaki bütün teçhizatların uyumlu olduğundan emin olmalıdır. Aksi halde ek koruma tedbirleri gerektirebilir.

Çalışma alanının ideal ölçüleri, bu bölgenin konstrüksiyonuna ve burada yer alan diğer etkenlere göre belirlenir. Makinenin ürettiği elektromanyetik dalgaların etkisini azaltmak için aşağıdaki uyarıları dikkate alın;

- Makinenin şebeke elektriğine olan bağlantısını kullanım kılavuzunda anlatıldığı gibi yapın. Eğer elektromanyetik bir etkileşim oluşursa ana elektrik girişini filtre etmek gibi bazı önlemlerin alınması gerekebilir.
- Çıkış kabloları olabildiğince kısa olmalı ve bir arada tutulmalıdır.
- Elektromanyetik etkileşmeyi azaltmak için, mümkünse iş parçasına topraklama yapılmalı, kullanıcı, bu topraklamanın, personel ve ekipman için problem yaratmayacağını kontrol etmelidir.

Çalışma alanı içerisindeki kabloların izolasyonu elektromanyetik etkileşmeyi azaltabilir. Bu durum ise özel uygulamalar için gerekli olabilir.

GÜVENLİK KURALLARI

GÜVENLİK BİLGİLERİNİN TANIMLANMASI

- Kılavuzlarda yer alan güvenlik sembolleri potansiyel tehlikelerin tanımlanmasında kullanılır.
- Bu kılavuzda herhangi bir güvenlik sembolü görüldüğünde, bir yaralanma riski olduğu anlaşılmalı ve takip eden açıklamalar dikkatlice okunarak olası tehlikeler engellenmelidir.
- Kaynak işlemi sırasında operatörler dışındakiler, özellikle de çocukları çalışma sahasından uzak tutun.

GÜVENLİK UYARILARININ KAVRANMASI

- Kullanım kılavuzunu, makine üzerindeki etiket ve güvenlik uyarılarını dikkatli bir şekilde okuyunuz.
- Makine üzerindeki uyarı etiketlerinin iyi durumda olduğundan emin olunuz. Eksik ve hasarlı etiketleri değiştiriniz.
- Makinenin nasıl çalıştırıldığını, kontrollerinin doğru bir şekilde nasıl yapılacağını öğreniniz.
- Makinenizi uygun çalışma ortamlarında kullanınız.
- Makinenizde yapılabilecek uygunsuz değişiklikler makinenizin güvenli çalışmasına ve kullanım ömrüne olumsuz etki eder.



ELEKTRİK ÇARMASI ÖLDÜRÜCÜ OLABİLİR



Kurulum prosedürlerinin ulusal elektrik standartlarına ve diğer ilgili yönetmeliklere uygun olduğundan emin olun ve makinenin yetkili kişiler tarafından kurulmasını sağlayın.



- Eğer çalışma yüzeyine, zemine ya da başka bir makineye bağlı elektrotla temas halindeyseniz kesinlikle elektroda dokunmayın.
- Kuru ve sağlam izolasyonlu eldiven ve iş önlüğü giyin. Islak ya da hasar görmüş eldiven ve iş önlüklerini kesinlikle kullanmayınız.
- Elektrik taşıyan parçalara kesinlikle elektroda dokunmayın.
- Elektroda çıplak elle dokunmayın.

HAREKETLİ OLAN PARÇALAR YARALANMALARA YOL AÇABİLİR

- Makine ve cihazlara ait tüm kapak, panel, kapı, vb. koruyucuları kapalı ve kilitli tutun.
- Ağır cisimlerin düşme olasılığına karşı metal burunlu ayakkabı giyin.
- Hareket halinde olan nesnelere uzak durun.

GÜVENLİK KURALLARI

DUMAN VE GAZLAR SAĞLIĞINIZ İÇİN ZARARLI OLABİLİR



Kaynak ve kesme işlemi yapılırken çıkan duman ve gazın uzun süre solunması çok tehlikelidir.

- Kaynak sırasında gözlerde, burunda ve boğazda meydana gelen yanma hissi ve tahrişler, yetersiz havalandırmanın belirtileridir. Böyle bir durumda çalışma alanında doğal yada suni bir havalandırma alanı oluşturun.

- Kaynak ve kesme işlemi yapılan yerlerde uygun bir duman emme sistemi kullanın.

- Kurşun, berilyum, kadmiyum, çinko, çinko kaplı yada

boyalı malzemelerin kaynağını yapıyorsanız yukarıdaki önlemlere ilave olarak temiz hava sağlayan maskeler kullanın.



Ark ışığı gözlerinize ve çildinize zarar verebilir.

- Kaynak yaparken veya seyrederken gözlerinizi kıvılcımlardan ve ark ışınlarından korumak için uygun filtreli koruyucu maske kullanın.
- Baş maskesi ve filtreli camlar, ANSI Z87.1 standartlarına uygun olmalıdır.
- Vücedunuzun diğer çıplak kalan yerlerini (kollar, boyun, kulaklar, vb) uygun koruyucu giysilerle bu ışıklardan koruyun.
- Çevrenizdeki kişilerin ark ışınlarından ve sıcak metallere zarar görmemeleri için çalışma alanınızı göz hizasından yüksek, alev dayanıklı paravanlarla çevirin ve uyarı levhaları asın.

KAYNAK KIVILCIMLARI YANGINA VE PATLAMAYA YOL AÇABİLİR



- Kaynak alanından yangın tehlikesi arz eden unsurları çıkartın. Eğer bu mümkün değilse, kaynak kıvılcımlarının yangın çıkarmasını önlemek için bunların üzerlerini örtün.
- Kaynak kıvılcımlarının ve kaynaktan gelen sıcak malzemelerin küçük çatlaklardan ve açıklıklardan kolayca komşu alanlara geçebileceklerini unutmayın.
- Hidrolik hatlar yakınında kaynak yapmayın.
- Her an elinizin altında bir yangın söndürücü bulundurun.

GÜVENLİK KURALLARI

ELEKTRİK VE MANYETİK ALANLAR TEHLİKELİ OLABİLİR

Bir iletkenden geçen elektrik akımı Elektrik ve Manyetik Alanlar (EMF -Electric and Magnetic Fields) oluşmasına neden olur. Kaynak akımı, kaynak kabloları ve kaynak makineleri etrafında EMF alanları yaratır.



- EMF alanları bazı kalp pillerinin işleyişini bozabilir. Bu nedenle, vücutlarına kalp pili takılı kaynakçılar, kaynak yapmadan önce doktorlarına danışmalıdırlar.
- Kaynak sırasında EMF alanlarına maruz kalınması, bilinmeyen başka sağlık sorunlarına da neden olabilir.
- EMF alanlarına maruz kalmayı en aza indirmek için kaynak yaparken aşağıda belirtilen konulara dikkat edilmelidir:

- Elektrot ve şase kablolarını birlikte yönlendirin.
- Elektrot ve şase kablolarını asla vücudunuzun etrafına sarmayın.
- Vücudunuzu elektrot ile şase kabloları arasına sokmayın.
- Şase kablosunu üzerinde çalışılan parçaya mümkün olduğu kadar yakın bağlayın.
- Kaynak yaparken güç ünitelerinden mümkün olduğu kadar uzak durun.

TÜP HASAR GÖRDÜĞÜNDE PATLAYABİLİR



- Kullanılan prosese uygun koruyucu gaz içeren basınçlı gaz tüpleri ve seçilen gaz ve basınca göre tasarlanmış, uygun regülâtörler kullanın.
- Bütün hortumlar, donanımlar ve benzeri aksamlar yapılan kaynak işlemine uygun olmalı ve iyi durumda tutulmalıdır

KORUMA

- Makineyi yağmura maruz bırakmayın, üzerine su sıçramasını ve basınçlı buhar gelmesine engel olun.

GÜVENLİK KURALLARI

DÜŞEN PARÇALAR YARALANMALARA NEDEN OLABİLİR

Güç kaynağının ya da diğer ekipmanların konuşturulmaması, kişilerde ciddi yaralanmalara ve diğer nesnelere de maddi hasara neden olabilir.

- Kaynak ve kesme ekipmanlarını taşımadan önce tüm ara bağlantılarını sökün, ayrı ayrı olmak üzere, küçük olanları saplarından, büyükleri ise taşıma halkalarından ya da forklift gibi uygun kaldırma ekipmanları kullanarak kaldırın ve taşıyın.
- Makinenizi düşmeyecek ve devrilmeyecek şekilde maksimum 10derece eğime sahip zemin ve platformlara yerleştirin.
- Gaz tüplerinin devrilmemesi için seyyar makinelerde makinenin arkasına, sabit yerlerde ise duvara zincirle bağlayın.
- Operatörlerin makine üzerindeki ayarlara ve bağlantılara kolayca ulaşmasını sağlayın.

AŞIRI KULLANIM MAKİNENİN AŞIRI ISINMASINA NEDEN OLUR

- Çalışma çevrimi oranlarına göre makinenin soğumasına müsaade edin.
- Akımı veya çalışma çevrimi oranı tekrar kaynağa başlamadan önce düşürün.
- Makinenin havalandırma girişlerinin önünü kapamayın.
- Makinenin havalandırma girişlerine, üretici onaya olmadan filtre koymayın.

ENERJİ VERİMLİLİĞİ

- Yapacağınız kaynağa uygun kaynak yöntemi ve kaynak makinesi tercihinde bulunun.
- Kaynak yapacağınız malzemeye ve kalınlığına uygun kaynak akımı ve/veya gerilimi seçin.
- Kaynak yapmadan uzun süre beklenilecekse, fan makineyi soğuttuktan sonra makineyi kapatın

KULLANIM ÖMRÜ

- TS 7031 EN 60974-1'e uygun üretilmiş olup kullanım ömrü "10" yıldır.

1.TEKNİK BİLGİLER

1. GENEL AÇIKLAMALAR

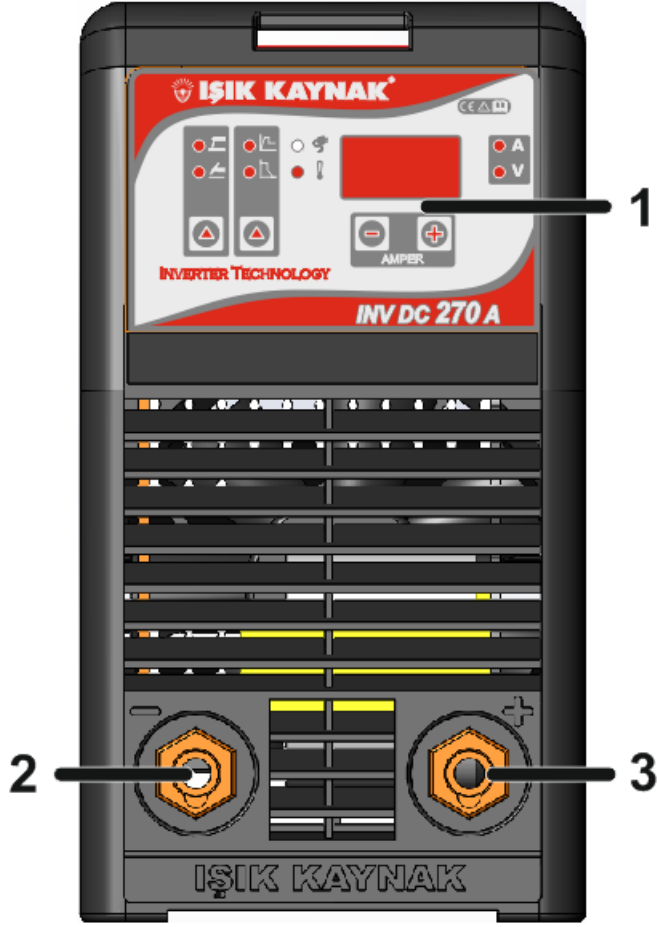
INV 270 A PRO , en son invertör teknolojisi kullanılarak üretilen, invertörlü kaynak makineleridir.

Invertör Kaynak teknolojisi dünyada yaklaşık 30 yıllık bir teknolojidir. 50 Hz-60 Hz frekans, IGBT tarafından 50 Khz (yaklaşık 1000 kat) ve üzerine, yani yüksek frekansa dönüştürülür. Daha sonra gerilim düşürülerek dalgalı akım (AC) doğru akıma (DC) çevrilir. Invertör teknolojisinde, PWM tekniği kullanılarak güçlü bir DC kaynak akımı üretilir. İinvertör teknolojisi sayesinde, kaynak makinesinin boyutu ve ağırlığı önemli ölçüde azaltılmış ve verimliliği % 30 oranında artırılmıştır. Invertörlü kaynak makinelerinin geliştirilmesi, uzmanlar tarafından kaynak alanında bir devrim olarak nitelendirilmektedir.

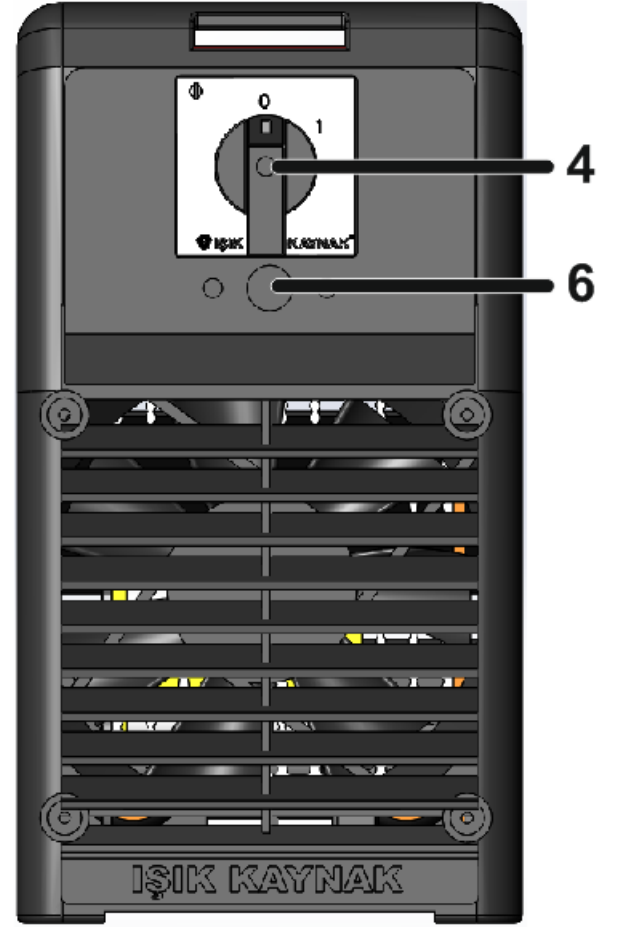
İŞIK KAYNAK INV 270 A PRO Inverter kaynak makinesinin sağladığı avantajlar;

- Düzgün DC akım ile yüksek kaliteli kaynak,
- Kararlı kaynak arkı,
- Erimiş durumdaki kaynak banyosunu kolay kontrol etme olanağı,
- Yüksek açık devre voltajı ile kolay elektrod tutuşturma imkanı,
- Musluklu torç ile TIG kaynağı yapabilme özelliği,
- Jeneratör ile çalışabilme imkanı,
- Uzun seyyar kablo ile çalışabilme imkanı (150 mt),
- Geniş uygulama alanı,
- Hafiflik ve kolay taşınabilirlik,
- Basit kurulum ve çalıştırma,
- Hava soğutmalıdır,
- Güvenilir ve kullanımı kolaydır,

2. MAKİNE BİLEŞENLERİ



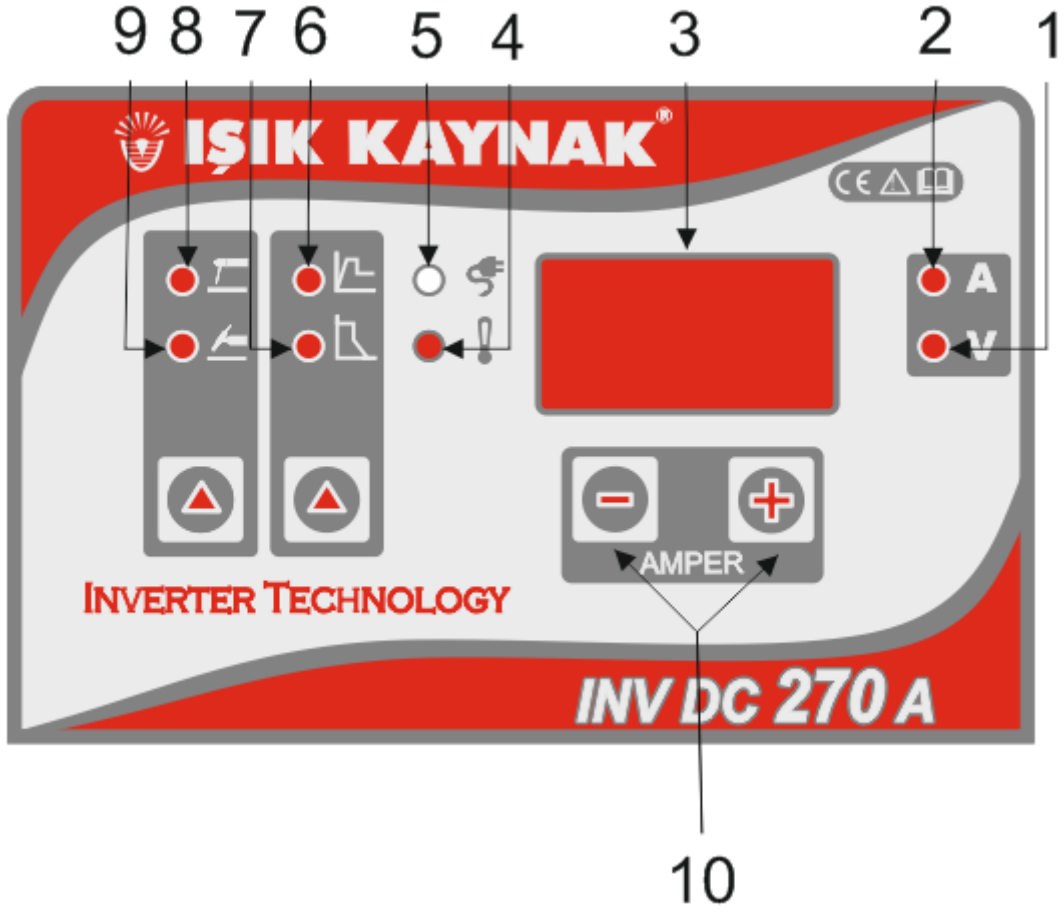
Şekil 1: Ön Görünüm



Şekil 2: Arka Görünüm

1. Makinenin ön yüzu
2. Şase Pensesi Girişi
3. Kaynak Pensesi Girişi
4. Aç/Kapa Pako Şalter
5. Enerji Girişi

3. Mekanik Kumanda Paneli



Şekil 3: Elektronik Kumanda Paneli






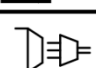
1. VOLT SEÇİCİ LED
2. AMPER SEÇİCİ LED
3. AMPER / VOLT GÖSTERGESİ
4. ISI GÖSTERGESİ
5. ENERJİ LAMPASI
6. SICAK BAŞLANGIÇ
7. ARK KUVVETİ
8. ELEKTROD
9. LİFT TIG
10. (+) (-) AMPER AYARI

TEKNİK BİLGİLER

4. Teknik Veriler

MODEL	INV DC 270 A PRO
ŞEBEKE GERİLİMİ	380V / 50 HZ
MAX. GİRİŞ GÜCÜ	12,4 KVA
ÇALIŞMA REJİMİ %40	270 A
AKIM AYAR SAHASI	10 - 270 A
ÇIK DEVRE VOLTAJİ	68 V
BOYUTLAR (ExBxY)	135x450x260 mm
AĞIRLIK	9,5 Kg
KORUMA SINIFI	IP 21 S
ELEKTROD ÇAPI	1,6 - 4 mm
KAYNAK KABLOSU	3 mt
ŞASE KABLOSU	2 mt
ENERJİ GİRİŞ KABLOSU	3 mt

5. Ürün Etiketi

IŞIK KAYNAK MAK. SAN. VE TİC. LTD.ŞTİ. KÜSGET A.BLOK 19 NO'LU CD. NO: 45 TLF: 0 342 235 7007 GAZİANTEP / TURKEY		 IŞIK KAYNAK®			
INV DC 270 A		SERİ NO:			
3 ~ 		EN 60974-1			
10 A / 20,4 V - 270 A / 28 V					
	----- X	% 40	% 60	% 100	
	U ₀ V	I ₂	270A	240A	220A
	68	U ₂	30,8 V	29,6 V	28,8 V
	U ₁ V	I ₁	18,7A	16,6A	15,2A
	380	I _{1max}	20 A	I _{1eff}	16 A
	50 Hz	S ₁	12,4 KVA	11,0 KVA	10,0 KVA
www.isikkaynak.com.tr	FAN	PROTECTION CLASS	IP21S		

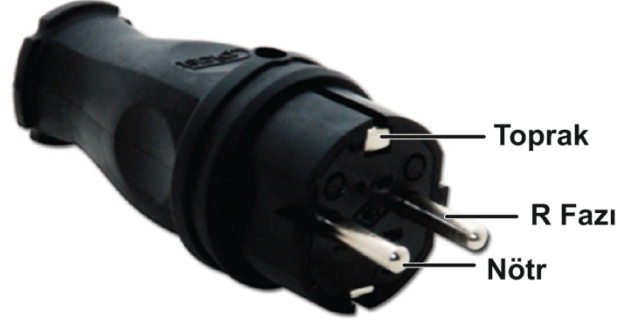
6. Depolama ve Taşıma

- Kaynak makinesi, - 10 °C ile + 40 °C arasında sıcaklıkta en fazla % 80 nem oranına sahip kapalı odalarda depolanmalıdır.
- Odada yakıcı, iletken toz veya başka çevre unsurları bulunmamalıdır.
- Kaynak makinelerinin ambalajlarında saklanmaları tavsiye edilir.
- Fabrika içinde nakliye, makinenin kendi şasesi kullanılarak yapılabilir veya isteğe bağlı olarak bir vinç veya köprülü asma vinç kullanılabilir.
- Uzun mesafeli nakliyelerde, kaynak makinesi, mekanik hasarlara karşı korunacak şekilde ambalajlanmalıdır.

KURULUM BİLGİLERİ

2.KURULUM BİLGERİ

1. ELEKTİRİK FİŞİ BAĞLANTISI



Güvenliğiniz için, makinenin şebeke kablosunu kesinlikle fişsiz kullanmayın.

KULLANIM BİLGİLERİ

1. Teslim Alırken Dikkat Edilecek Hususlar

- Satın aldığınız kaynak makinesini ambalajından çıkartmak için önce şirinki yırtın, ardından çemberi kesin ve makineyi kutudan çıkartın ve kontrol edin.
- Sipariş ettiğiniz tüm malzemelerin gelmiş olduğundan emin olun. Herhangi bir malzemenin eksik veya hasarlı olması halinde derhal aldığınız yer ile temasa geçin.
- Hasarlı veya eksik teslimat halinde; **Tutanak tutun, hasarın resmini çekin,** ve **irsaliyenin fotokopisi** ile birlikte nakliyeciy firmaya ve IŞIK KAYNAK' a rapor edin.

E-posta: info@isikkaynak.com.tr

Fax:09 342 235 07 69

- Standart paket şunu içermektedir:
 - Ana makine ve ona bağlı şebeke kablosu
 - Şase pensesi ve Kaynak Pensesi
 - Garanti Belgesi
 - Kullanma Klavuzu

KULLANIM BİLGİLERİ

2. KAYNAĞA BAŞLAMA VE KAYNAĞI SONLANDIRMA



- Kullanacağınız elektrodun cinsine göre makinenin kaynak çıkış (+) yada (-) kutuplarının doğru yönde bağladığından emin olun.
- 2 numaralı seçici anahtarın elektrod yönünde olduğundan emin olun.
- Makinenin elektrik fişinin 220 Volt'a bağlı olduğundan emin olun.
- Bütün güvenlik kurallarına uyduğunuzdan ve gerekli önlemleri aldığınızdan emin olduktan sonra kaynağa başlayabilirsiniz.

BAKIM VE ARIZA BİLGİLERİ

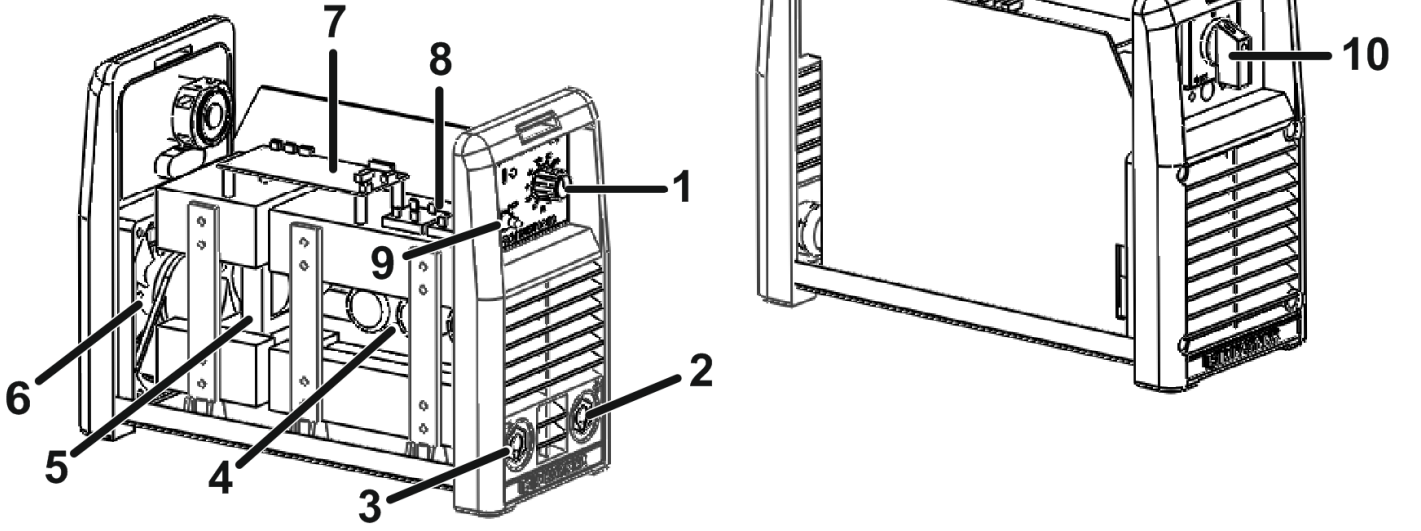
1.BAKIM VE ARIZA BİLGİLERİ



Geçerli güvenlik kurallarına bakım onarım işlemleri sırasında mutlaka uyunuz. Tamir için makinenin herhangi bir civatasını sökmeden önce, makinenin elektrik fişini şebekeden ayırınız ve kondansatörlerin boşalması için bir süre bekleyiniz.

Bakım ve servis sadece vasıflı personel tarafından yapılmalıdır! Kaynak makinesinin şebeke akımı, bakım ve servis sırasında kesilmelidir. Makinenin elektrik fişi prizden çekilmelidir.

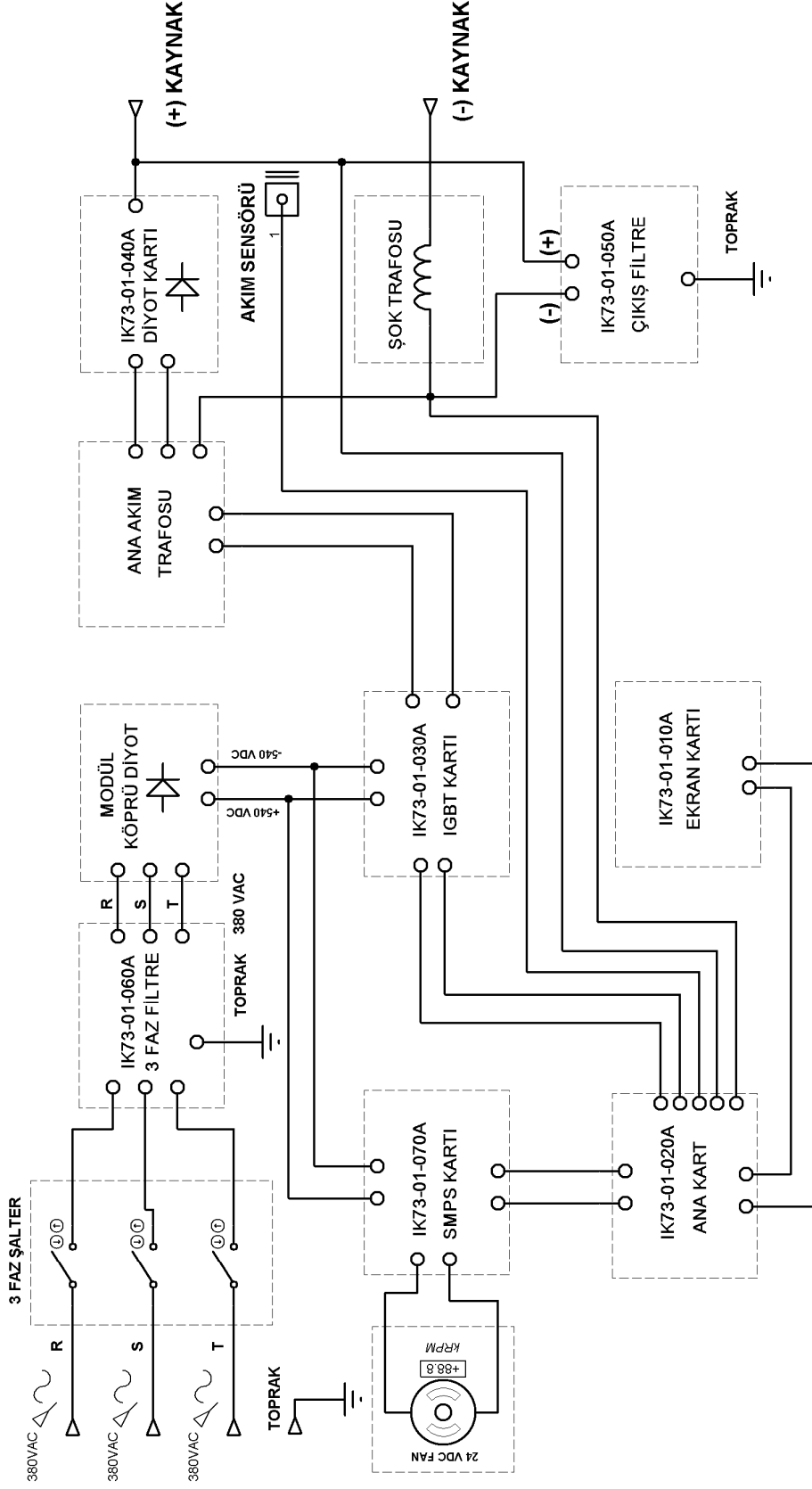
- Kaynak işlemleriyle ilgili genel kişisel güvenlik ve yangın güvenliği kurallarına uyun.
- Akım kablolarının ve enerji kablosunun yalıtım durumunu ve bağlantılarını kontrol edin. Gevşeyen bağlantıları yenileyin.
- Kaynak makinesinin içinde biriken toz basınçlı hava ile düzenli olarak temizlenmelidir. Makine eğer çok yoğun miktarda toz ve duman içeren bir ortamda kullanılıyorsa, bu işlem ayda iki kere tekrarlanmalıdır.
- Küçük parçaları korumak için, temizlik sırasında kullanılan havanın basıncına dikkat edilmelidir.
- Kaynak makinesinin içerisine su ve buhar girmesi engellenmelidir. Eğer makine nemden etkilenmiş ise, makinenin içi kurutulmalı ve izolasyonu kontrol edilmelidir.
- Kaynak makinesi uzun süre kullanılmayacaksa, kendi kutusuna yerleştirilmeli ve kuru bir ortamda saklanmalıdır.
- Kaynak makinesi kaldırılırken veya taşınırken rastgele atılmamalı ve darbelerden korunmalıdır.



Şekil 3: Yedek Para Listesi

1. Amper Ayar Düğmesi
2. Kaynak Bağlantı Çıkışı
3. Kaynak Bağlantı Çıkışı
4. Kondansatör
5. Kaynak Trafosu
6. Soğutucu Fan

7. Kumanda Kartı
8. Köprü Diyot
9. Seçici Anahtar
10. Aç /Kapa Şalter
11. Ekran Kartı



INV DC 270A PRO BLOK ŞEMA

SORUN GİDERME KILAVUZU

Makinenin ana şalteri açıkken sigorta atıyor.	Giriş filtre kartı arızalı	Servise başvuru.
Makine hiç çalışmıyor, çıkış yok, fan çalışmıyor.	* Hatta elektrik yok * Ana giriş kablosu arızalı * Açma – kapama anahtarı arızalı * Giriş filtre veya güç kartı arızalı	* Makineye giren fazı kontrol et. * Ana giriş kablosunu kontrol et. Gerekliyse yenisi ile değiştir. * Anahtarı değiştir. Gerekliyse servise başvuru. * Servise başvuru.
Ark karalı değil, kaynak düzgün olarak yapılamıyor.	* Kutup bağlantıları yanlış veya zayıf * Voltaj değeri uygun değil	* Kutupları kontrol et gevşekse sık * Şebeke voltajı 220 volt mu? Uygun olmayan kesit ve uzunlukta uzatma kablosu kullanılıyorsa kontrol et, gerekliyse düzelt.
Makine normalden daha çabuk ısınıyor, dinlenmeye geçiyor	* Fan sıkışmış, çalışmıyor * Fan yanmış, çalışmıyor	* Fanda sıkışma olabilir, hava ile temizleyin * Yenisi ile değiştirin yada Servise başvuru.

NOTES

İMALATÇI FİRMA :



MAKİNA SANAYİ TİC. LTD. ŞTİ.

Küsget Sanayi Mahallesi 60019 Nolu Cad. No:45

GAZİANTEP - TÜRKİYE

TLF.: 0 342 235 70 07 (Pbx)

FAX.: 0 342 235 07 69

www.isikkaynak.com.tr

info@isikkaynak.com.tr