



Kullanım Kılavuzu



INV DC TIG 500 AS **Inverter DC TIG Kaynak Makinası**

NOTES

İÇİNDEKİLER

İÇİNDEKİLER.....	3
CE SERTİFİKASI.....	4
ELEKTROMANYETİK UYUMLULUK (EMC).....	5
GÜVENLİK KURALLARI.....	6-7-8-9
1.TEKNİK BİLGİLER.....	10
1.1 GENEL AÇIKLAMALAR.....	10
1.2 MAKİNE BİLEŞENLERİ.....	11
1.3 KUMANDA PANELİ.....	12
1.4 TEKNİK VERİLER.....	13
1.5 ÜRÜN ETİKETİ.....	13
1.6 DEPOLAMA VE TAŞIMA.....	13
2.KURULUM BİLGİLERİ.....	14
2.1 TESLİM ALIRKEN DİKKAT EDİLECEK HUSUSLAR	14
2.2 KURULUM VE ÇALIŞMA TAVSİYELERİ.....	14
2.3 TIG KAYNAĞI.....	15
2.3.1 Makineyi Şebekeye Bağlayın ve Çalıştırın.....	15
2.3.2 Gaz Bağlantıları.....	15
2.3.3 Torç Bağlantıları.....	16
2.3.4 Topraklama Pensesi Bağlantıları.....	16
2.3.5 Kaynak Ayarları.....	16
2.3.6 Tungsten Elektrodu Değişirme.....	16
2.4 ELEKTİRİK FİŞİ BAĞLANTISI.....	17
2.5 ÖRTÜLÜ ELEKTROD KAYNAK YÖNTEMİ.....	17
3.BAKIM VE ARIZA BİLGİLERİ.....	18
3.1 BAKIM.....	18
3.2 HATA GİDERME.....	18
5.SORUN GİDERME KLAVUZU.....	19
6.INV DC TIG 500 AS YEDEK PARÇA LİSTESİ.....	20
7.INV DC TIG 500 AS DEVRE ŞEMASI.....	21

İŞIK KAYNAK MAKİNE SANAYİ VE TİC.LTD.ŞTİ.
www.isikkaynak.com.tr

DECLARATION OF CONFORMITY
UYGUNLUK DEKLARASYONU

Company / Firma

İŞIK KAYNAK MAKİNE SANAYİ VE TİC.LTD.ŞTİ.
Küsget Sanayi Mahallesi 60019 Nolu Cadde No:45 27300 Gaziantep / TÜRKİYE

Factory / Fabrika

İŞIK KAYNAK MAKİNE SANAYİ VE TİC.LTD.ŞTİ.
Küsget Sanayi Mahallesi 60019 Nolu Cadde No:45 27300 Gaziantep / TÜRKİYE

The Product / Ürün

INV DC TIG 500 A Welding Machine
INV DC TIG 500 A Kaynak Makinesi

Appropriate for Professional and industrial usage 500A (%35)
INV DC Welding Machine

Profesyonel ve endüstriyel kullanıma uygun 500 A (%35)
INV DC Kaynak Makinesi

European Standard / Avrupa Standartı

EN 60974-1, EN 60974-10

***Meet the requirements of the European Directive/
Gereklilikleri Karşılanan Avrupa Direktifleri***

2006/95/AT – 2004/108/AT

This declaration loose its validity in case of modification on the welding machine
without our written authorization.
Yazılı iznimiz olmaksızın makine üzerinde yapılan değişiklikler bu belgeyi geçersiz
kılacaktır.

Gaziantep – 28.03.2015

Cengiz ÖZKÖSE
Genel Müdür

İŞIK KAYNAK®
MAKİNA SAN. VE TİC.LTD.ŞTİ.
Küsget San. S.İ.A. Blok No:45 Cd. No:47
Tel:00 342 235 70 07 (PBX) -Telefax:235 07 66
Şubeleri: YD.467 006 8459 GAZİANTEP

ELEKTROMANYETİK UYUMLULUK (EMC)

Bu makine, ilgili bütün yönetmelik ve normlara uygun olacak şekilde tasarlanmıştır. Bununla beraber iletişim (telefon, radyo, televizyon) gibi başka sistemleri de etkileyebilecek elektromanyetik etkiler halen üretebilir. Bu etkiler, maruz kalan sistemlerde güvenlik sorunlarına sebep olabilir. Bu makine tarafından üretilebilecek etkilerin miktarını azaltmak veya yok etmek için bu bölümü dikkatli okuyup anlayınız.

Bu makine sanayi bölgesinde çalıştırılmak üzere tasarlanmıştır. Eğer özel yerlerde (ev vb.) çalıştırılırsa, muhtemel elektromanyetik etkileri önlemek için özel tedbirlere uymak gerekir. Kullanıcının bu makineleri el kitabında tarif edildiği gibi kurup çalıştırması gerekir. Bu makinelerin çalıştırılmasından dolayı herhangi elektromanyetik etki algılanırsa kullanıcı bu etkileri yok etmek için düzeltici tedbirler almalı, gerekirse IŞIK KAYNAK MAKİNE SAN. TİC. LTD. ŞTİ. ile irtibata geçmeli, IŞIK KAYNAK MAKİNE SAN. TİC. LTD. ŞTİ. nin yazılı onayı alınmadan makine üzerinde herhangi bir değişiklik yapılmamalıdır.

Makineyi monte etmeden önce çalışma alanının, elektromanyetik etkilerinden dolayı hatalı çalışabilecek araçlar yönünden kontrolü yapılmalıdır;

- Makinenin çalışma alanında bulunan giriş çıkış kabloları, telefon kabloları ve kumanda kabloları,
- Radyo ve/veya televizyon verici ve alıcıları,
- Bilgisayar veya bilgisayar kontrolündeki araçları,
- Endüstriyel işlemler için güvenlik ve kontrol teçhizatları,
- Kalibrasyon ve ölçü cihazları,
- Kalp ritim cihazı ve işitme yardımcı cihazları gibi tıbbi cihazları,

Çalışma alanının yakınında çalışan teçhizatların elektromanyetik bağışıklığını kontrol ediniz. Kullanıcı, çalışma alanındaki bütün teçhizatların uyumlu olduğundan emin olmalıdır. Aksi halde ek koruma tedbirleri gerektirebilir.

Çalışma alanının ideal ölçüleri, bu bölgenin konstrüksiyonuna ve burada yer alan diğer etkenlere göre belirlenir. Makinenin ürettiği elektromanyetik dalgaların etkisini azaltmak için aşağıdaki uyarıları dikkate alın;

- Makinenin şebeke elektriğine olan bağlantısını kullanım kılavuzunda anlatıldığı gibi yapın. Eğer elektromanyetik bir etkileşim oluşursa ana elektrik girişini filtre etmek gibi bazı önlemlerin alınması gerekebilir.
- Çıkış kabloları olabildiğince kısa olmalı ve bir arada tutulmalıdır.
- Elektromanyetik etkileşmeyi azaltmak için, mümkünse iş parçasına topraklama yapılmalı, kullanıcı, bu topraklamanın, personel ve ekipman için problem yaratmayacağını kontrol etmelidir.

Çalışma alanı içerisindeki kabloların izolasyonu elektromanyetik etkileşmeyi azaltabilir. Bu durum ise özel uygulamalar için gerekli olabilir.

GÜVENLİK KURALLARI

GÜVENLİK BİLGİLERİNİN TANIMLANMASI

- Kılavuzlarda yer alan güvenlik sembolleri potansiyel tehlikelerin tanımlanmasında kullanılır.
- Bu kılavuzda herhangi bir güvenlik sembolü görüldüğünde, bir yaralanma riski olduğu anlaşılmalı ve takip eden açıklamalar dikkatlice okunarak olası tehlikeler engellenmelidir.
- Kaynak işlemi sırasında operatörler dışındakiler, özellikle de çocukları çalışma sahasından uzak tutun.

GÜVENLİK UYARILARININ KAVRANMASI

- Kullanım kılavuzunu, makine üzerindeki etiket ve güvenlik uyarılarını dikkatli bir şekilde okuyunuz.
- Makine üzerindeki uyarı etiketlerinin iyi durumda olduğundan emin olunuz. Eksik ve hasarlı etiketleri değiştiriniz.
- Makinenin nasıl çalıştırıldığını, kontrollerinin doğru bir şekilde nasıl yapılacağını öğreniniz.
- Makinenizi uygun çalışma ortamlarında kullanınız.
- Makinenizde yapılabilecek uygunsuz değişiklikler makinenizin güvenli çalışmasına ve kullanım ömrüne olumsuz etki eder.



ELEKTRİK ÇARMASI ÖLDÜRÜCÜ OLABİLİR



Kurulum prosedürlerinin ulusal elektrik standartlarına ve diğer ilgili yönetmeliklere uygun olduğundan emin olun ve makinenin yetkili kişiler tarafından kurulmasını sağlayın.



- Eğer çalışma yüzeyine, zemine ya da başka bir makineye bağlı elektrotla temas halindeyseniz kesinlikle elektroda dokunmayın.
- Kuru ve sağlam izolasyonlu eldiven ve iş önlüğü giyin. Islak ya da hasar görmüş eldiven ve iş önlüklerini kesinlikle kullanmayınız.
- Elektrik taşıyan parçalara kesinlikle elektroda dokunmayın.
- Elektroda çıplak elle dokunmayın.

HAREKETLİ OLAN PARÇALAR YARALANMALARA YOL AÇABİLİR

- Makine ve cihazlara ait tüm kapak, panel, kapı, vb. koruyucuları kapalı ve kilitli tutun.
- Ağır cisimlerin düşme olasılığına karşı metal burunlu ayakkabı giyin.
- Hareket halinde olan nesnelere uzak durun.

GÜVENLİK KURALLARI

DUMAN VE GAZLAR SAĞLIĞINIZ İÇİN ZARARLI OLABİLİR



Kaynak ve kesme işlemi yapılırken çıkan duman ve gazın uzun süre solunması çok tehlikelidir.

- Kaynak sırasında gözlerde, burunda ve boğazda meydana gelen yanma hissi ve tahrişler, yetersiz havalandırmanın belirtileridir. Böyle bir durumda çalışma alanında doğal yada suni bir havalandırma alanı oluşturun.

- Kaynak ve kesme işlemi yapılan yerlerde uygun bir duman emme sistemi kullanın.

- Kurşun, berilyum, kadmiyum, çinko, çinko kaplı yada

boyalı malzemelerin kaynağını yapıyorsanız yukarıdaki önlemlere ilave olarak temiz hava sağlayan maskeler kullanın.



Ark ışığı gözlerinize ve çildinize zarar verebilir.

- Kaynak yaparken veya seyrederken gözlerinizi kıvılcımlardan ve ark ışınlarından korumak için uygun filtreli koruyucu maske kullanın.
- Baş maskesi ve filtreli camlar, ANSI Z87.1 standartlarına uygun olmalıdır.
- Vücedunuzun diğer çıplak kalan yerlerini (kollar, boyun, kulaklar, vb) uygun koruyucu giysilerle bu ışıklardan koruyun.
- Çevrenizdeki kişilerin ark ışınlarından ve sıcak metallere zarar görmemeleri için çalışma alanınızı göz hizasından yüksek, alev dayanıklı paravanlarla çevirin ve uyarı levhaları asın.

KAYNAK KIVILCIMLARI YANGINA VE PATLAMAYA YOL AÇABİLİR



- Kaynak alanından yangın tehlikesi arz eden unsurları çıkartın. Eğer bu mümkün değilse, kaynak kıvılcımlarının yangın çıkarmasını önlemek için bunların üzerlerini örtün.
- Kaynak kıvılcımlarının ve kaynaktan gelen sıcak malzemelerin küçük çatlaklardan ve açıklıklardan kolayca komşu alanlara geçebileceklerini unutmayın.
- Hidrolik hatlar yakınında kaynak yapmayın.
- Her an elinizin altında bir yangın söndürücü bulundurun.

GÜVENLİK KURALLARI

ELEKTRİK VE MANYETİK ALANLAR TEHLİKELİ OLABİLİR

Bir iletkenden geçen elektrik akımı Elektrik ve Manyetik Alanlar (EMF -Electric and Magnetic Fields) oluşmasına neden olur. Kaynak akımı, kaynak kabloları ve kaynak makineleri etrafında EMF alanları yaratır.



- EMF alanları bazı kalp pillerinin işleyişini bozabilir. Bu nedenle, vücutlarına kalp pili takılı kaynakçılar, kaynak yapmadan önce doktorlarına danışmalıdırlar.
- Kaynak sırasında EMF alanlarına maruz kalınması, bilinmeyen başka sağlık sorunlarına da neden olabilir.
- EMF alanlarına maruz kalmayı en aza indirmek için kaynak yaparken aşağıda belirtilen konulara dikkat edilmelidir:

- Elektrot ve şase kablolarını birlikte yönlendirin.
- Elektrot ve şase kablolarını asla vücudunuzun etrafına sarmayın.
- Vücudunuzu elektrot ile şase kabloları arasına sokmayın.
- Şase kablosunu üzerinde çalışılan parçaya mümkün olduğu kadar yakın bağlayın.
- Kaynak yaparken güç ünitelerinden mümkün olduğu kadar uzak durun.

TÜP HASAR GÖRDÜĞÜNDE PATLAYABİLİR



- Kullanılan prosese uygun koruyucu gaz içeren basınçlı gaz tüpleri ve seçilen gaz ve basınca göre tasarlanmış, uygun regülâtörler kullanın.
- Bütün hortumlar, donanımlar ve benzeri aksamalar yapılan kaynak işlemine uygun olmalı ve iyi durumda tutulmalıdır

KORUMA

- Makineyi yağmura maruz bırakmayın, üzerine su sıçramasını ve basınçlı buhar gelmesine engel olun.

GÜVENLİK KURALLARI

DÜŞEN PARÇALAR YARALANMALARA NEDEN OLABİLİR

Güç kaynağının ya da diğer ekipmanların konuşturulmaması, kişilerde ciddi yaralanmalara ve diğer nesnelere de maddi hasara neden olabilir.

- Kaynak ve kesme ekipmanlarını taşımadan önce tüm ara bağlantılarını sökün, ayrı ayrı olmak üzere, küçük olanları saplarından, büyükleri ise taşıma halkalarından ya da forklift gibi uygun kaldırma ekipmanları kullanarak kaldırın ve taşıyın.
- Makinenizi düşmeyecek ve devrilmeyecek şekilde maksimum 10derece eğime sahip zemin ve platformlara yerleştirin.
- Gaz tüplerinin devrilmemesi için seyyar makinelerde makinenin arkasına, sabit yerlerde ise duvara zincirle bağlayın.
- Operatörlerin makine üzerindeki ayarlara ve bağlantılara kolayca ulaşmasını sağlayın.

AŞIRI KULLANIM MAKİNENİN AŞIRI ISINMASINA NEDEN OLUR

- Çalışma çevrimi oranlarına göre makinenin soğumasına müsaade edin.
- Akımı veya çalışma çevrimi oranı tekrar kaynağa başlamadan önce düşürün.
- Makinenin havalandırma girişlerinin önünü kapamayın.
- Makinenin havalandırma girişlerine, üretici onaya olmadan filtre koymayın.

ENERJİ VERİMLİLİĞİ

- Yapacağınız kaynağa uygun kaynak yöntemi ve kaynak makinesi tercihinde bulunun.
- Kaynak yapacağınız malzemeye ve kalınlığına uygun kaynak akımı ve/veya gerilimi seçin.
- Kaynak yapmadan uzun süre beklenilecekse, fan makineyi soğuttuktan sonra makineyi kapatın

KULLANIM ÖMRÜ

- TS 7031 EN 60974-1'e uygun üretilmiş olup kullanım ömrü "10" yıldır.

1.TEKNİK BİLGİLER

1.1 GENEL AÇIKLAMALAR

INV DC TIG 500 AS, en son invertör teknolojisi kullanılarak üretilen, invertörlü kaynak makineleridir. Invertör Kaynak teknolojisi dünyada yaklaşık 30 yıllık bir teknolojidir. 50 Hz-60 Hz frekans, IGBT tarafından 50 Khz (yaklaşık00 kat) ve üzerine, yani yüksek frekansa dönüştürülür. Daha sonra gerilim düşürülerek dalgalı akım (AC) doğru akıma (DC) çevrilir. Invertör teknolojisinde, PWM tekniği kullanılarak güçlü bir DC kaynak akımı üretilir. Invertör teknolojisi sayesinde, kaynak makinesinin boyutu ve ağırlığı önemli ölçüde azaltılmış ve verimliliği % 30 oranında artırılmıştır. Invertörlü kaynak makinelerinin geliştirilmesi, uzmanlar tarafından kaynak alanında bir devrim olarak nitelendirilmektedir.

IŞIK KAYNAK INV DC TIG 500 AS Alüminyum ve Mağnezyum alaşımlı metaller dışındaki tüm metallerin TIG kaynağında ve her türlü elektrod ile yapılacak kaynaklarda kullanılabilen, pilot arkla başlama imkanı sağlayan INVERTÖR HF kontrollü kaynak makinesidir. Üründe bulunan aktif PFC özelliği sayesinde, PFC özelliği bulunmayan inverter ve manyetik alan kontrollü makinelere göre %40 daha az enerji harcar. Aynı işi daha az enerji ile gerçekleştirildiği için bir yandan elektrik faturanız düşer, bir yandan da çevrenin korunmasına katkı sağlanır. PFC teknolojisinin bir diğer artısı da, gerilim düşümlerine bağımsızlığı kuvvetli, şantiye gibi uzun kablo boylarının kullanıldığı yerlerde makinenin verim kaybı olmadan çalışmasını sağlamasıdır.

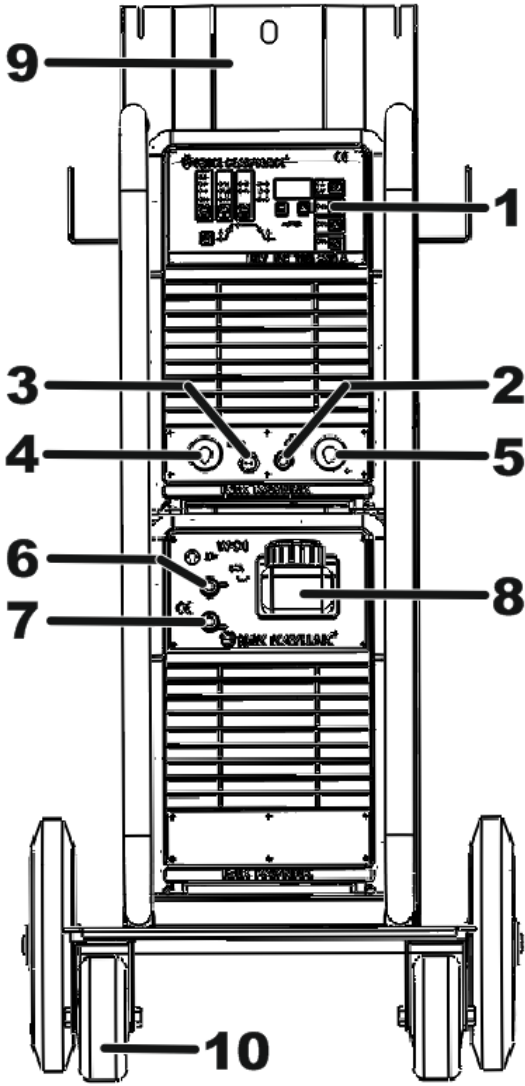
PFC Teknolojisi nedir?

Inverter kaynak makinelerinin üretmiş olduğu harmonik akımlarını filtrelemek için kullanılan teknolojiye PFC Teknolojisi denir. PFC sayesinde şebekeden çekilen güç büyük oranda azaltılmış olur bu da doğrudan faturayı etkiler, enerji verimliliği sayesinde bu teknoloji ile makineler daha çevre dostu olur. Şebekedeki dalgalanmalar yüzünden kaynak performansında bozulma meydana gelmez, yani şebeke voltajındaki düşüşler PFC teknolojisine sahip makine kullanıcılarını etkilemeyecektir. Ayrıca şantiye alanlarındaki besleme kablolarının uzatılması neticesinde meydana gelen olumsuzluklar PFC teknolojisine sahip makinelerde görülmez.

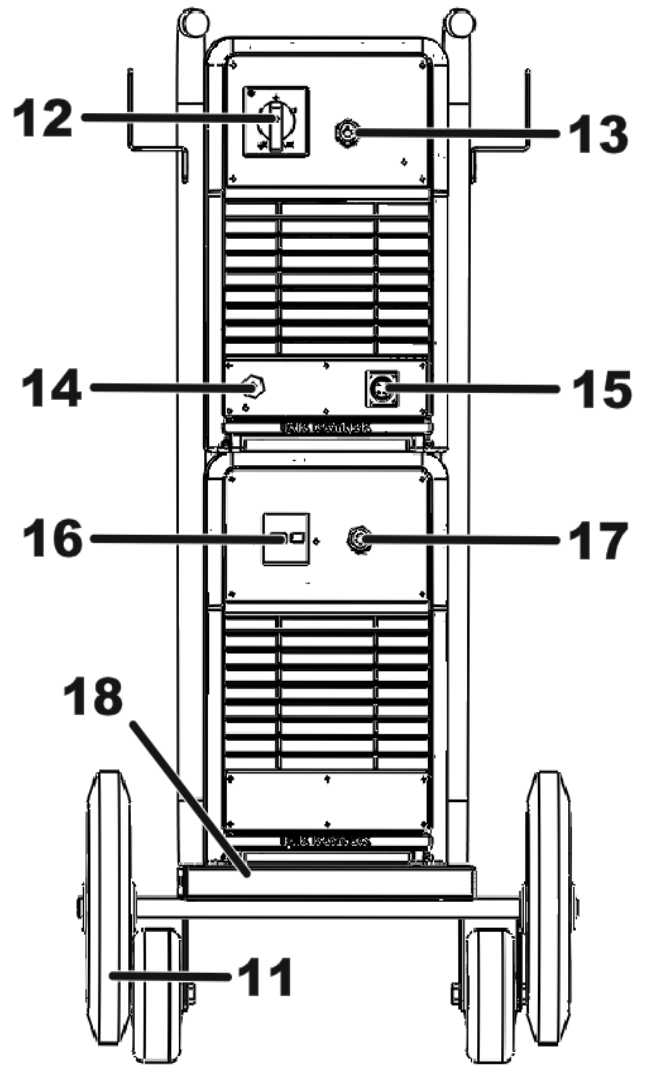
IŞIK KAYNAK INV DC TIG 500 AS kaynak makinesinin sağladığı avantajlar;

- Düzgün DC akım ile yüksek kaliteli TIG kaynağı,
- Seçici anahtar ile Elektrod – TIG kaynağı yapabilmeye olanağı,
- Kaynak öncesi kaynak akımının dijital olarak ekrandan girilmesi
- Kararlı kaynak arki,
- Kaynak öncesi gaz zamanı
- Kaynak akımı kalkış rampası
- Kaynak akımı iniş rampası
- Kaynak sonrası gaz bırakma zaman ayarı,
- Tetik 2T – 4T konumu,
- Hava ve su soğutmalı konumda çalışma özelliği
- Erimiş durumdaki kaynak banyosunu kolay kontrol etmeye olanağı,
- Yüksek açık devre voltajı ile kolay elektrod tutuşturma imkanı,
- Jeneratör ile çalışabilme imkanı,
- Hafiflik ve kolay taşınabilirlik,
- Basit kurulum ve çalıştırma,
- Güvenilir ve kullanımı kolaydır,

1.2 MAKİNE BİLEŞENLERİ



Şekil 1: Ön Görünüm

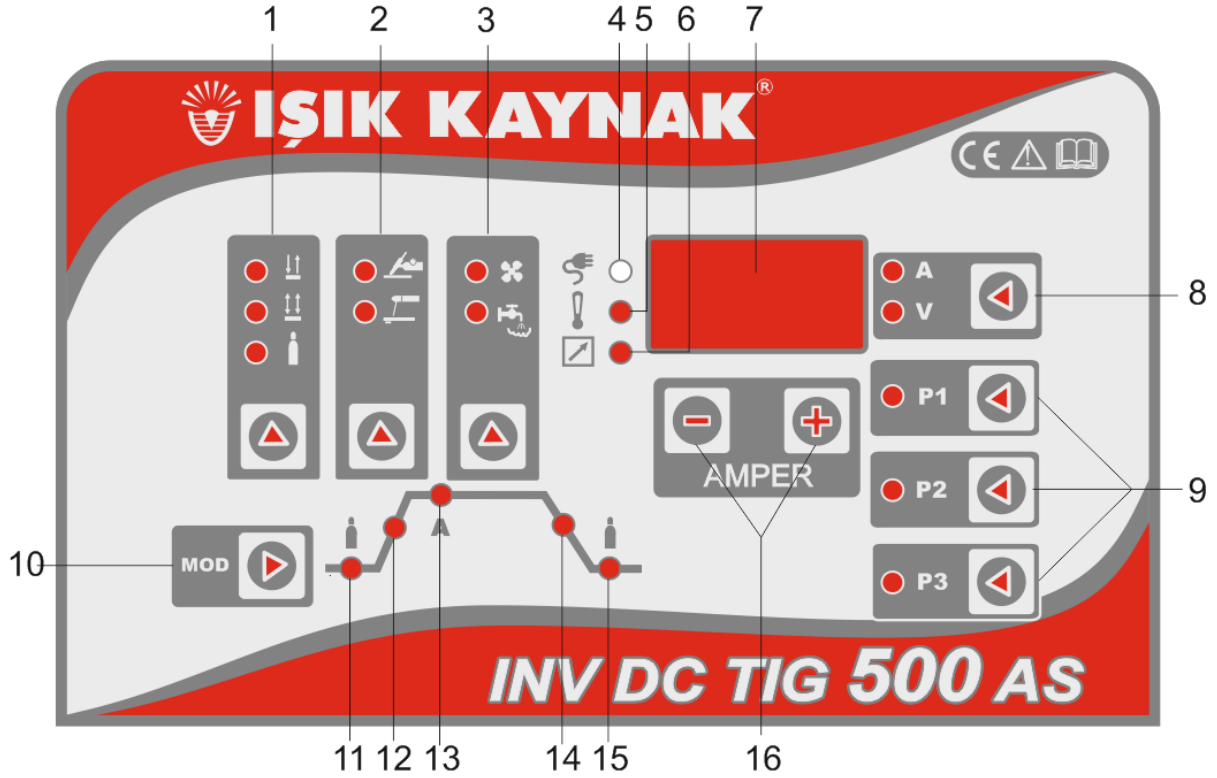


Şekil 2: Ön Görünüm

1. Elektronik kontrol paneli
2. Gaz Çıkışı
3. Tetik Kablosu Soketi
4. Kaynak Torç Çıkışı
5. Şase Pensesi
6. Soğuk Su Çıkışı
7. Soğuk Su Girişi
8. Su Deposu
9. Tüp Dayama Platformu
10. Ön Tekerlek

11. Plastik Arka Tekerlek
12. On / Off Şalter
13. Enerji Girişi
14. Gaz Girişi
15. Su Soğutma Ünitesi Enerji Soketi
16. Su Soğutma Ünitesi On / Off Şalter
17. Su Soğutma Ünitesi Enerji giriş soketi
18. Tüp Taşıma Platformu

1.3 Kumanda Paneli



Şekil 3: Elektronik Kumanda Paneli

1. Kullanma modu Seçici Buton:

2T: Üstteki led yanar ve makinenin tetik kısmı 2T (bas çalışsın çek dursun) konumunda çalışır,

4T: Kısa süre ile tekrar basıldığında, Alttaki led yanar ve makinenin tetik kısmı 4T (bas çek çalışsın bas çek dursun) konumunda çalışır,

GAZ: Gaz testi yapılır. Bu modda torç tetiğine basıldığında makine sadece gaz verir.

2. Kaynak çeşidi Seçici Buton:

TIG: TIG kaynağı yapmaya olanak sağlar.

MMA: Elektrod kaynağı yapmaya olanak sağlar.

3. Hava veya Su Soğutmalı Çalışma Seçeneği:

4. Enerji Giriş Hatası göstergesi

5. Isı lambası göstergesi

6. Pedal Aktif Lambası (Pedal ops.)

7. Amper / Voltaj Göstergesi

8. Amper / Voltaj Seçici Buton

9. Kayıtlı Hafıza seçici Buton

10. Kaynak Çalışma Ayar modu

11. Ön Gaz Zamanı

12. Kalkış Rampası

13. Kaynak Akımı

14. İniş Rampası

15. Son Gaz Zamanı


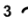




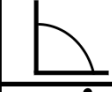



16. (+) (-) Amper Ayar Butonları

TEKNİK BİLGİLER

1.4 Teknik Veriler

MODEL	INV DC TIG 500 AS
ŞEBEKE GERİLİMİ	380V / 50 HZ
MAX. GİRİŞ GÜCÜ	19,5 KVA
ÇALIŞMA REJİMİ %40	500 A
AKIM AYAR SAHASI	5-500 A
AÇIK DEVRE VOLTAJİ	72 V
BOYUTLAR (ExBxY)	470x1020x1070 mm
AĞIRLIK	70 Kg
KORUMA SINIFI	IP 21 S
ELEKTROD ÇAPI	1,6 – 5 mm
TORÇ KABLOSU	4 mt
ŞASE KABLOSU	3 mt
ENERJİ GİRİŞ KABLOSU	4 mt

1.5 Ürün Etiketi

IŞIK KAYNAK MAK. SAN. VE TİC. LTD.ŞTİ. KÜSGET A.BLOK 19 NO'LU CD. NO: 45 TLF: 0 342 235 7007 GAZİANTEP / TURKEY		 IŞIK KAYNAK®				
INV DC TIG 500 AS		SERİ NO:				
    		EN 60974-1				
		10 A / 10,4 V - 500 A / 30 V				
		U₀ V	I₂	500 A	400 A	320 A
		72	U₂	30 V	26 V	22,8 V
		U₁ V	I₁	30 A	20,5 A	16,5 A
		380	I_{1max}	30 A	I_{1eff}	18 A
		50 Hz	S₁	19,5 KVA	13,5 KVA	11 KVA
www.isikkaynak.com.tr		FAN	PROTECTION CLASS		IP21S	

1.6 Depolama ve Taşıma

- Kaynak makinesi, - 10 °C ile + 40 °C arasında sıcaklıkta en fazla % 80 nem oranına sahip kapalı odalarda depolanmalıdır.
- Odada yakıcı, iletken toz veya başka çevre unsurları bulunmamalıdır.
- Kaynak makinelerinin ambalajlarında saklanmaları tavsiye edilir.
- Fabrika içinde nakliye, makinenin kendi şasesi kullanılarak yapılabilir veya isteğe bağlı olarak bir vinç veya köprülü asma vinç kullanılabilir.
- Uzun mesafeli nakliyelerde, kaynak makinesi, mekanik hasarlara karşı korunacak şekilde ambalajlanmalıdır.

2.KURULUM BİLGERİ

2.1 TESLİM ALIRKEN DİKKAT EDİLECEK HUSUSLAR

- Satın aldığınız kaynak makinesini ambalajından çıkartmak için önce şirinki yırtın, ardından çemberi kesin ve makineyi kutudan çıkartın ve kontrol edin.
- Sipariş ettiğiniz tüm malzemelerin gelmiş olduğundan emin olun. Herhangi bir malzemenin eksik veya hasarlı olması halinde derhal aldığınız yer ile temasa geçin.
- Hasarlı veya eksik teslimat halinde; **Tutanak tutun**, **hasarın resmini çekin**, ve **irsaliyenin fotokopisi** ile birlikte nakliyeciy firmaya ve IŞIK KAYNAK' a rapor edin.

E-posta: info@isikkaynak.com.tr

Fax:09 342 235 07 69

- Standart paket şunu içermektedir:
 - △ Ana makine ve ona bağlı şebeke kablosu
 - △ TIG torcu (4 mt)
 - △ Şase Kablosu (3 mt)
 - △ 1 Takım Torç Ağız Yedek Parçaları
 - △ Garanti Belgesi
 - △ Kullanma Kılavuzu

2.2 KURULUM VE ÇALIŞMA TAVSİYELERİ

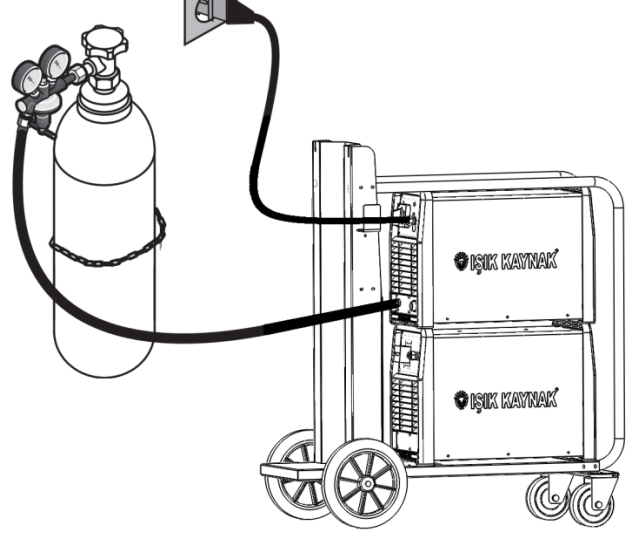
- **MAKİNEYİ SAHADA UZUN ŞEBEKE KABLOLARIYLA KULLANMAYIN!** Şebeke kablolarının 380V/50 Hz olduğunu ve bu kabloların zorlu şartlarda kullanım için uygun olmadığını unutmayın. Kolayca aşınıp yırtılabilirler ve bu da kaynakçının çalışmakta olduğu metallere elektrik kaçaklarına neden olur. **ELEKTRİK ÇARPMASI ÖLDÜREBİLİR** ya da **YÜKSEKTEN DÜŞÜŞLERE** neden olabilir. Güvenlik nedeniyle, her zaman uzun şebeke kabloları yerine **UZUN KAYNAK KABLOLARI** kullanılması tavsiye edilmektedir
- Daha iyi performans için, makineyi çevresindeki nesnelere en az 20 cm uzağa yerleştirin. Makine çevresindeki aşırı ısınma, toz ve neme dikkat edin. Makineyi doğrudan güneş altında çalıştırmayın. Ortam sıcaklığının 40 dereceyi aştığı durumlarda, **UZUN ŞEBEKE KABLOLARIYLA** makineyi daha düşük akımda ya da daha düşük çalışma çevrim oranında çalıştırın.
- Dış mekanlarda rüzgar ve yağmur varken kaynak yapmaktan kaçın. Bu tür durumlarda kaynak yapmak zorunluysa, kaynak bölgesini ve kaynak makinesini perde ve tenteye koruyun.
- İçeride kaynak yapıyorsanız, uygun bir duman emme sistemi kullanın. Kapalı mekanlarda kaynak dumanı ve gazı soluma riski varsa solunum aparatları kullanın.
- Ürün etiketlerinde belirtilen çalışma çevrimi oranlarına uyun. Çalışma çevrimlerini sıklıkla aşmak, makineye hasar verebilir ve bu durum garantiyi geçersiz kılabilir.
- Ürün etiketinde belirtilenden daha büyük değerlerde sigorta kullanmayın.
- Toprak kablosunu kaynak bölgesinin olabildiğince yakınına, sıkıca bağlayın. Kaynak akımının kaynak kabloları dışındaki ekipmanlar üzerinden geçmesine izin vermeyin.
- Gaz tüpünü zincirle duvara sabitleyin.

2.3 TIG KAYNAĞI

2.3.1 Makineyi Şebekeye Bağlayın ve Çalıştırın



- Makineyi şebekeye bağlamadan önce şebeke gerilimini kontrol edin. Faz-nötr arası [230 VAC].

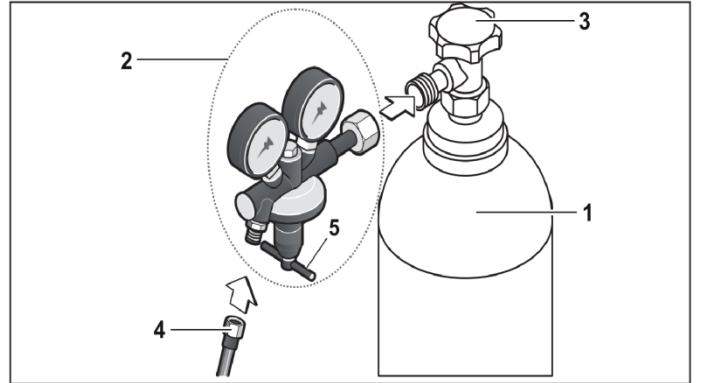


Şekil 4: Gaz ve Şebeke Bağlantıları

- Açma/kapama düğmesini kapalı konuma "0" getirip makinenin fişini prize takın.
- Açma/kapama düğmesi "2" ile makineyi çalıştırın. Açma/kapama düğmesinin ile kontrol panelindeki gösterge ve LED'lerin yandığını ve soğutma fanının çalıştığını tespit edin ve soğutma fanının sesini duyduğunuzdan emin olun

2.3.2 GAZ BAĞLANTILARI

- Argon gaz tüpünü (1) zincirle duvara sabitleyin. Emniyetle çalışmak ve iyi sonuçlar elde etmek için standartlara uygun bir regülatör (2) kullanın.
- Gaz tüpü vanasını (3) bir süre açık tutarak, olası tortu ve partiküllerin dışarı atılmasını sağlayın.



Şekil 5: Gaz Tüpü – Regülatör – Hortum Bağlantısı

- Gaz regülatörünü (2) gaz tüpüne bağlayın, gaz tüpünün gaz çıkışındaki vida dişi ile regülatörün somununun örtüştüğünden emin olun.
- Tüp hortumunun (4) bir ucunu gaz regülatörüne , diğer ucunu makinenin arkasındaki gaz girişine bağlayıp gaz tüpü vanasını (5) açın.

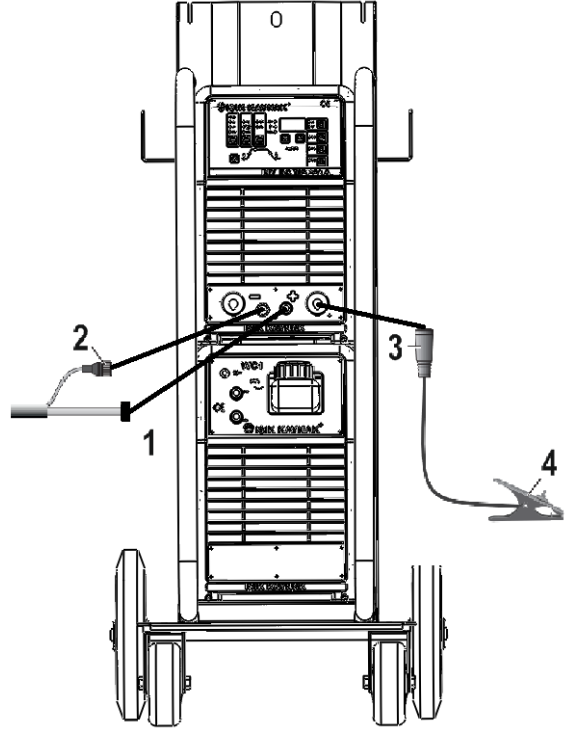
KURULUM BİLGİLERİ

2.3.3 Torç Bağlantıları

- TIG torcunun somununu (1) TIG kaynak soketine (8) vidalayın.
- Torç konektörünü (2) tetik kontrol soketine (7) bağlayın.

2.3.4 Topraklama Pensesi Bağlantıları

- Topraklama pensesi kablosunun fişini (3) artı kutuplu sokete (6) sokup sağa çevirerek iyice sıkın.
- Kaynak kalitesini arttırmak için, topraklama pensesini (4), kaynak yapılacak bölgeye olabildiğince yakın bir yerde, iş parçasına sıkıca bağlayın.



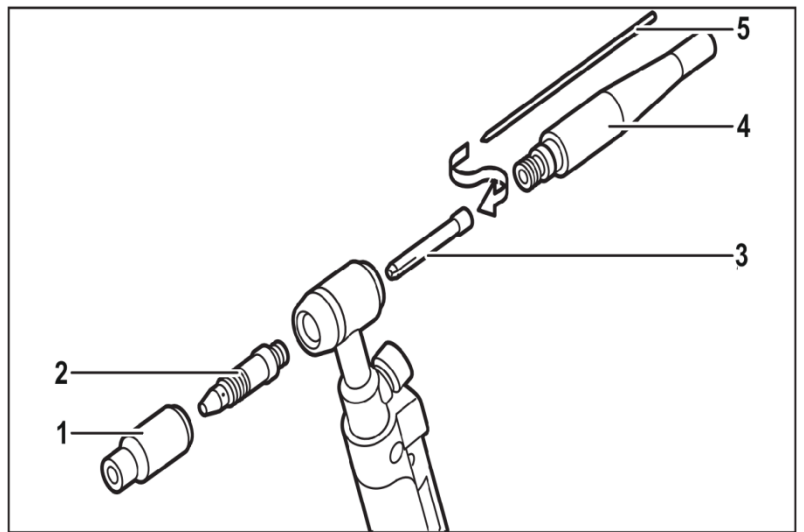
Şekil 5: Kaynak Bağlantıları

2.3.5 Kaynak Ayarları

- Kaynak modu seçim düğmesini TIG kaynağı konumuna getirin.
- Akım ayar düğmesi ile kaynak akımını ayarlayın.
- Basınç ayar vanası ile gaz debisini ayarlayın.
- Makine TIG kaynağına hazırdır.

2.3.6 Tungsten Elektrodu Değişirme

- Seramik gaz nozulu ve tungsten elektrod çalışma akımına ve iş parçasının şekline göre seçilmelidir. Buna bağlı olarak, kısıkaç ve kısıkaç tutucunun çapları tungsten elektrodun çapıyla örtüşmelidir.
- Sıkıştırma başlığını çıkartın.
- Mevcut elektrod elektrod kısıkacından çıkartıp yeni tungsten elektrodu yerleştirin.
- Elektrod kısıkacını torca takın.
- Sıkıştırma başlığını iyice sıkıştırın

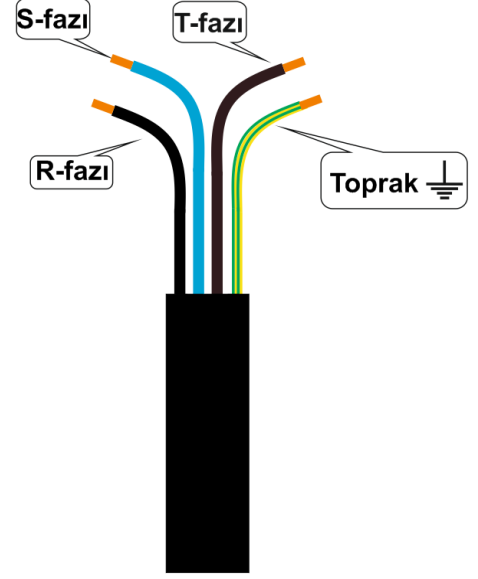


2.4 ELEKTİRİK FİŞİ BAĞLANTISI



Güvenliğiniz için, makinenin şebeke kablosunu kesinlikle fişsiz kullanmayın.

Fabrika, şantiye ve atölyelerde farklı prizler bulunabileceği için şebeke kablosuna fiş bağlanmamıştır. Prize uygun bir fiş, kalifiye bir elektrikçi tarafından bağlanmalıdır. Sarı/Yeşil renkli kablo toprak kablosudur.”



2.5 Örtülü Elektrod Kaynak Yöntemi

Kaynak işlemine başlamadan önce aşağıdaki işlemler yapılmalıdır;

- Öncelikle kullanılan elektroda uygun kutbun hangisi olduğunu belirleyin. Elektrodun bilgi föyünde (Elektrod kutusu üzerinde) bu bilgiyi bulabilirsiniz. Daha sonra kaynak kablolarını seçilen kutba uygun olacak şekilde çıkışlara bağlayın. Örneğin DC (+) kullanılacaksa, elektrod kablosunu makinenin (+) çıkışına, topraklama pensesini de (-) çıkışına bağlayın. Soketi kılavuzun pimi karşılığı karşılayacak şekilde yuvaya soktukten sonra saat ibresi yönünde ¼ tur çevirin. Soketin fazla sıkılmadan güvenli bir şekilde yuvasına oturduğundan emin olun. Aksi halde, uzun süreli kullanımlarda ve kaynak akımının yüksek olduğu durumlarda gevşek soketler aşırı ısınmadan dolayı yanabilir. DC (-) de kullanılacak elektrodlar için, elektrod kablosu (-) çıkışa, topraklama pensesi ise (+) çıkışa gelecek şekilde kablo bağlantılarını değiştirin. Yanlış kutbun seçilmesi kararsız ark oluşumuna, çok fazla sıçramaya ve elektrodun iş parçasına yapışmasına neden olur.
- Elektrodu elektrod pensesine takın.
- Şase pensesini iş parçasının boyasız, passız ve temiz bir yüzeyine tam temas edecek şekilde takın.
- Makinenin arka kısmında bulunan açma-kapama anahtarı ile makineyi açın.
- Elektrod çapına, cinsine, kaynak pozisyonuna ve elektrod bilgi föyüne göre belirleyeceğiniz uygun kaynak akım değerini makine ön panelde bulunan amper düğmesi ile ayarlayın.
- Kaynak kurallarına uyarak kaynağa başlayın.

3.BAKIM VE ARIZA BİLGİLERİ

3.1.BAKIM



Geçerli güvenlik kurallarına bakım onarım işlemleri sırasında mutlaka uyunuz. Tamir için makinenin herhangi bir civatasını sökmeden önce, makinenin elektrik fişini şebekeden ayırınız ve kondansatörlerin boşalması için bir süre bekleyiniz.

Bakım ve servis sadece vasıflı personel tarafından yapılmalıdır! Kaynak makinesinin şebeke akımı, bakım ve servis sırasında kesilmelidir. Makinenin elektrik fişi prizden çekilmelidir.

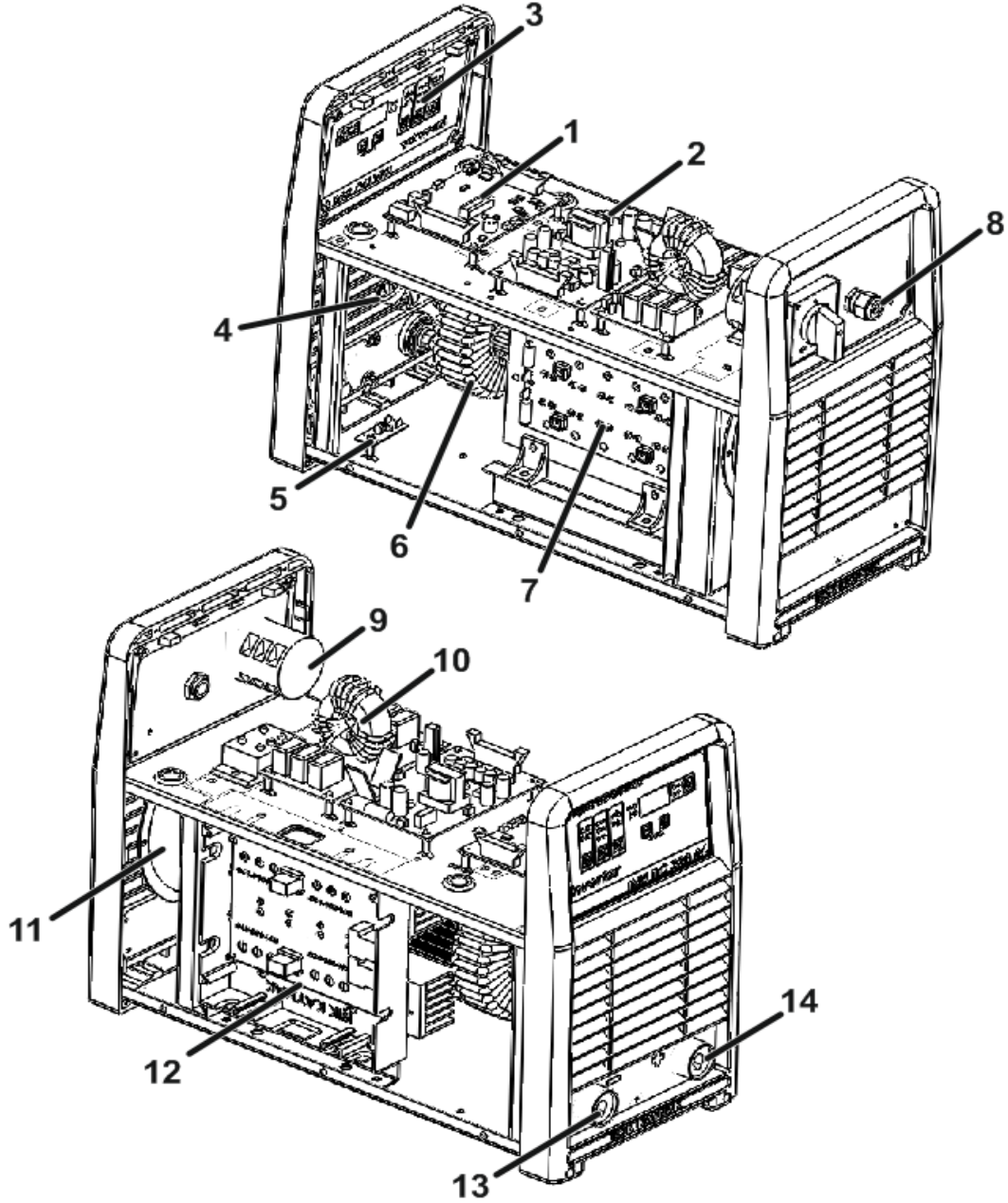
- Kaynak işlemleriyle ilgili genel kişisel güvenlik ve yangın güvenliği kurallarına uyun.
- Akım kablolarının ve enerji kablosunun yalıtım durumunu ve bağlantılarını kontrol edin. Gevşeyen bağlantıları yenileyin.
- Kaynak makinesinin içinde biriken toz basınçlı hava ile düzenli olarak temizlenmelidir. Makine eğer çok yoğun miktarda toz ve duman içeren bir ortamda kullanılıyorsa, bu işlem ayda iki kere tekrarlanmalıdır.
- Küçük parçaları korumak için, temizlik sırasında kullanılan havanın basıncına dikkat edilmelidir.
- Kaynak makinesinin içerisine su ve buhar girmesi engellenmelidir. Eğer makine nemden etkilenmiş ise, makinenin içi kurutulmalı ve izolasyonu kontrol edilmelidir.
- Kaynak makinesi uzun süre kullanılmayacaksa, kendi kutusuna yerleştirilmeli ve kuru bir ortamda saklanmalıdır.
- Kaynak makinesi kaldırılırken veya taşınırken rastgele atılmamalı ve darbelerden korunmalıdır.

3.2 HATA GİRDİRME

- Ön paneldeki termik arıza **LED**'i yanarken makine kaynak yapmıyorsa, makine aşırı ısınmış ve termostat korumaya geçmiş olabilir. Havadaki yüksek sıcaklık ya da yüksek amper değerlerinde uzun süre kaynak yapmış olmanız aşırı ısınmanın muhtemel sebepleridir. Fanın makineyi soğutması için makineyi bir süre çalışır durumda bırakın. Makine soğuyup termik arıza **LED**'i söndüğünde kaynağa devam edebilirsiniz.
- Fan çalışıyor ve açma/kapama düğmesinin ışığı yanarken makine kaynak yapmıyorsa, makineyi kapatıp 1 dakika bekleyip makineyi tekrar çalıştırın ve kaynak yapmayı deneyin. Eğer hala kaynak yapmıyorsa, yetkili servise başvurun.

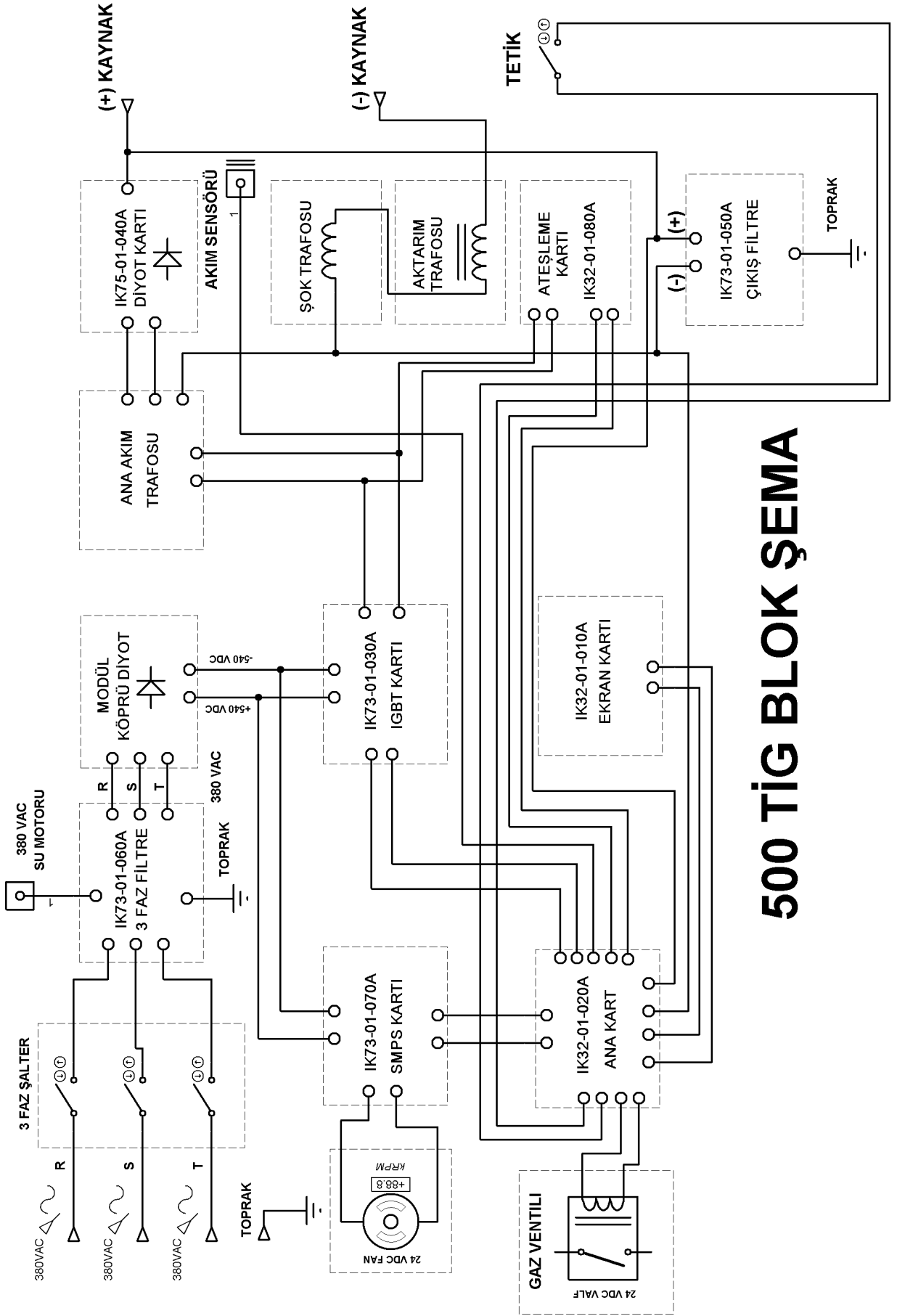
SORUN GİDERME KILAVUZU

SORUN	NEDEN	ÇÖZÜM
Makinenin ana şalteri açıkken sigorta atıyor.	Giriş filtre kartı arızalı	Servise başvuru.
E.01 hatası veriyor.	<ul style="list-style-type: none">Sıcaklık hatası	<ul style="list-style-type: none">Makine aşırı ısınmıştır, fan çalışmıyor.
E.04 hatası veriyor	<ul style="list-style-type: none">Aşırı akım hatası	<ul style="list-style-type: none">Çıkış kablolarının kısa devre olup olmadığını kontrol edin.Servise başvurun.
E.05 hatası veriyor	<ul style="list-style-type: none">Su soğutma ünitesi çalışmıyordur	<ul style="list-style-type: none">Su soğutma ünitesi soketi takılı değildir.Hortum katlanmıştır.Su sensörü arıza yapmıştır.Servise başvurun.
E.06 hatası veriyor.	<ul style="list-style-type: none">Elektrik giriş fazlarından birisi eksiktir.	<ul style="list-style-type: none">Fiş içerisindeki kablo bağlantılarını kontrol edin.Panodan 3-faz geldiğinden emin olun.Servise başvurun.
E.07 hatası veriyor.	<ul style="list-style-type: none">Giriş voltajı düşük	<ul style="list-style-type: none">Giriş fazları çok düşük, başka bir panoda test edin.Servise başvurun.
E.08 hatası veriyor	<ul style="list-style-type: none">Giriş voltajı yüksek	<ul style="list-style-type: none">Giriş fazları çok yüksek, başka bir panoda test edin.Servise başvurun.
Makine hiç çalışmıyor, çıkış yok, fan çalışmıyor.	<ul style="list-style-type: none">Hatta elektrik yokAna giriş kablosu arızalıAçma – kapama anahtarı arızalıGiriş filtre veya güç katı arızalı	<ul style="list-style-type: none">Makineye giren fazı kontrol et.Ana giriş kablosunu kontrol et. Gerekliyse yenisi ile değiştir.Anahtarı değiştir. Gerekliyse servise başvuru.Servise başvuru.
Ark karalı değil, kaynak düzgün olarak yapılamıyor.	<ul style="list-style-type: none">Kutup bağlantıları yanlış veya zayıfVoltaj değeri uygun değil	<ul style="list-style-type: none">Kutupları kontrol et gevşekse sıkŞebeke voltajı 380 volt mu? Uygun olmayan kesit ve uzunlukta uzatma kablosu kullanılıyorsa kontrol et, gerekliyse düzelt.
Makine normalden daha çabuk ısınıyor, dinlenmeye geçiyor	<ul style="list-style-type: none">Fan sıkışmış, çalışmıyorFan yanmış, çalışmıyor	<ul style="list-style-type: none">Fanda sıkışma olabilir, hava ile temizleyinYenisi ile değiştirin yada Servise başvuru.



Şekil 3: Yedek Para Listesi

- | | |
|-----------------------|---------------------------|
| 1. ANA KART | 9. ŞALTER |
| 2. SMPS BESLEME KARTI | 10. GİRİŞ FİLTRE KARTI |
| 3. EKLAN KARTI | 11. SOĞUTUCU FAN |
| 4. ŞOK TRAFOSU | 12. IGBT KARTI |
| 5. ÇIKIŞ FİLTRE KARTI | 13. ÇIKIŞ BAĞLANTI SOKETİ |
| 6. KAYNAK TRAFOSU | 14. ÇIKIŞ BAĞLANTI SOKETİ |
| 7. ÇIKIŞ DİYOT KARTI | |
| 8. BESLEME GİRİŞİ | |



500 TİG BLOK ŞEMA

NOTES

NOTES

İMALATÇI FİRMA :



MAKİNA SANAYİ TİC. LTD. ŞTİ.

Küsget Sanayi Mahallesi 60019 Nolu Cad. No:45

GAZİANTEP - TÜRKİYE

TLF.: 0 342 235 70 07 (Pbx)

FAX.: 0 342 235 07 69

www.isikkaynak.com.tr

info@isikkaynak.com.tr